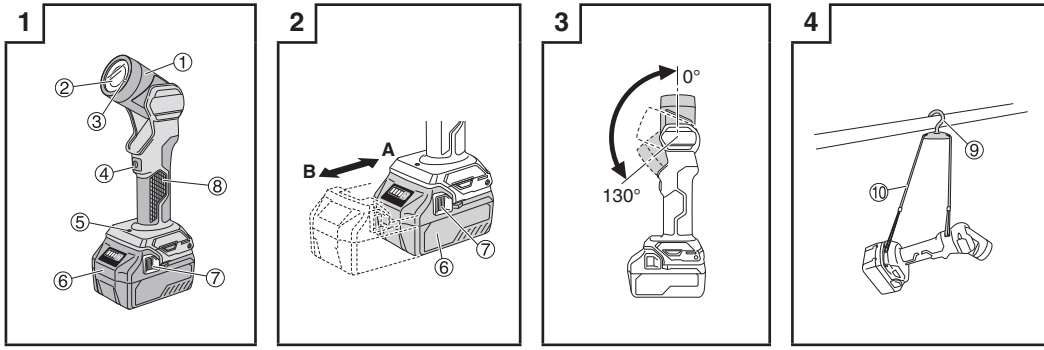


UB 18DE



	English	Deutsch	Français	Italiano
①	Head	Kopf	Tête	Testa
②	Lens	Linse	Lentille	Lente
③	LED	LED	LED	LED
④	Switch	Schalter	Interrupteur	Interruttore
⑤	Battery replacement notification lamp (lighting color: red)	Erinnerungsleuchte Akkuwechsel (Leuchtfarbe: rot)	Témoin de notification de remplacement de la batterie (couleur de la lampe : rouge)	Spia di notifica sostituzione della batteria (colore di illuminazione: rosso)
⑥	Battery (sold separately)	Akku (separat erhältlich)	Batterie (vendue séparément)	Batteria (venduta separatamente)
⑦	Latch	Sperre	Verrou	Fermo
⑧	Handle	Griff	Poignée	Maniglia
⑨	Hook (sold separately)	Haken (separat erhältlich)	Crochet (vendu séparément)	Gancio (venduto separatamente)
⑩	Band (sold separately)	Band (separat erhältlich)	Sangle (vendue séparément)	Fascetta (venduta separatamente)

	Nederlands	Español	Norsk
①	Kopstuk	Cabezal	Hode
②	Lens	Lente	Linse
③	LED	LED	LED
④	Schakelaar	Interruptor	Bryter
⑤	Meldingslampje accuvervang (verlichtingskleur: rood)	Lámpara de notificación de cambio de la batería (color de la luz: rojo)	Varselslampe for bytte av batteri (belysningsfarge: rød)
⑥	Batterij (apart verkrijgbaar)	Batería (se vende por separado)	Batteri (selges separat)
⑦	Klepje	Seguro	Sperrehake
⑧	Handgreep	Asa	Håndtak
⑨	Haak (apart verkrijgbaar)	Gancho (se vende por separado)	Krok (selges separat)
⑩	Band (apart verkrijgbaar)	Banda (se vende por separado)	Bånd (selges separat)

	English	Deutsch	Français	Italiano
	Symbols ⚠ WARNING The following show symbols used for the machine. Be sure that you understand their meaning before use.	Symbole ⚠ WARNUNG Die folgenden Symbole werden für diese Maschine verwendet. Achten Sie darauf, diese vor der Verwendung zu verstehen.	Symboles ⚠ AVERTISSEMENT Les symboles suivants sont utilisés pour l'outil. Bien se familiariser avec leur signification avant d'utiliser l'outil.	Simboli ⚠ AVVERTENZA Di seguito mostriamo i simboli usati per la macchina. Assicursi di comprenderne il significato prima dell'uso.
	To reduce the risk of injury, user must read instruction manual. Failure to follow the warnings and instructions may result in electric shock, fire and/or serious injury.	Der Anwender muss die Bedienungsanleitung lesen, um das Risiko einer Verletzung zu verringern. Wenn die Warnungen und Anweisungen nicht befolgt werden, kann es zu Stromschlag, Brand und/oder ernsthaften Verletzungen kommen.	Pour réduire les risques de blessures, l'utilisateur doit lire le manuel d'utilisation. Tout manquement à observer ces avertissements et instructions peut engendrer des chocs électriques, des incendies et/ou des blessures graves.	Per ridurre il rischio di lesioni, l'utente deve leggere il manuale delle istruzioni. La mancata osservanza degli avvertimenti e delle istruzioni potrebbe essere causa di scosse elettriche, incendi e/o gravi lesioni.
	Only for EU countries Do not dispose of electric tools together with household waste material! In observance of European Directive 2012/19/EU on waste electrical and electronic equipment and its implementation in accordance with national law, electric tools that have reached the end of their life must be collected separately and returned to an environmentally compatible recycling facility.	Nur für EU-Länder Werfen Sie Elektrowerkzeuge nicht in den Hausmüll! Gemäss Europäischer Richtlinie 2012/19/EU über Elektro- und Elektronik-Altgeräte und Umsetzung in nationales Recht müssen verbrauchte Elektrowerkzeuge getrennt gesammelt und einer umweltgerechten Wiederverwertung zugeführt werden.	Pour les pays européens uniquement Ne pas jeter les appareils électriques dans les ordures ménagères! Conformément à la directive européenne 2012/19/UE relative aux déchets d'équipements électriques ou électroniques (DEEE), et à sa transposition dans la législation nationale, les appareils électriques doivent être collectés à part et être soumis à un recyclage respectueux de l'environnement.	Solo per Paesi UE Non gettare le apparecchiature elettriche tra i rifiuti domestici. Secondo la Direttiva Europea 2012/19/UE sui rifiuti di apparecchiature elettriche ed elettroniche e la sua attuazione in conformità alle norme nazionali, le apparecchiature elettriche esauste devono essere raccolte separatamente, al fine di essere reimpiagate in modo eco-compatibile.
	When the light is lit, do not look directly into it, aim it at a person or animal, or direct it toward the eyes. Doing so may harm the eyes.	Wenn der Scheinwerfer leuchtet, schauen Sie nicht direkt hinein, richten Sie ihn nicht direkt auf eine Person oder ein Tier und nicht direkt in die Augen. Dies kann zu Augenschäden führen.	Lorsque la lampe est allumée, ne regardez pas directement dans le faisceau de lumière et ne le dirigez pas vers une personne ou un animal, ou vers les yeux. Car cela peut nuire aux yeux.	Quando il faro è acceso, non guardare direttamente nell'apparecchio, né orientarlo verso una persona o un animale oppure dirigerlo verso gli occhi. Facendolo, si potrebbero danneggiare gli occhi.

	Nederlands	Español	Norsk
	Symbolen ⚠ WAARSCHUWING Hieronder staan symbolen afgebeeld die van toepassing zijn op deze machine. U moet de betekenis hiervan begrijpen voor gebruik.	Símbolos ⚠ ADVERTENCIA A continuación se muestran los símbolos usados para la máquina. Asegúrese de comprender su significado antes del uso.	Symboler ⚠ ADVASEL Følgende symboler brukes for maskinen. Sørg for å forstå betydningen av disse symbolene før maskinen tas i bruk.
	Om het risico op verwondingen te verminderen, moet de gebruiker de instructiehandleiding lezen. Nalating om de waarschuwingen en instructies op te volgen kan in een elektrische schok, brand en/of ernstig letsel resulteren.	Para reducir el riesgo de lesiones, el usuario deberá leer el manual de instrucciones. Si no se siguen las advertencias e instrucciones, podría producirse una descarga eléctrica, un incendio y/o daños graves.	For å minske faren for skade må brukeren lese instruksjonsboken. Hvis du ikke følger alle advariser og instruksjoner kan bruk av utstyret resultere i elektrisk støt, brann og/eller alvorlig personskade.
	Alleen voor EU-landen Geef elektrisch gereedschap niet met het huisvuil mee! Volgens de Europese richtlijn 2012/19/EU inzake oude elektrische en elektronische apparaten en de toepassing daarvan binnen de nationale wetgeving, dient gebruikt elektrisch gereedschap gescheiden te worden ingezameld en te worden afgevoerd naar een recycle bedrijf dat voldoet aan de geldende milieueisen.	Sólo para países de la Unión Europea ¡No deseche los aparatos eléctricos junto con los residuos domésticos! De conformidad con la Directiva Europea 2012/19/UE sobre residuos de aparatos eléctricos y electrónicos y su aplicación de acuerdo con la legislación nacional, las herramientas eléctricas cuya vida útil haya llegado a su fin se deberán recoger por separado y trasladar a una planta de reciclaje que cumpla con las exigencias ecológicas.	Kun for EU-land Kast aldri elektroverktøy i husholdningsavfallet! I henhold til EU-direktiv 2012/19/EU om kasserte elektriske og elektroniske produkter og direktivets iverksettning i nasjonal rett, må elektroverktøy som ikke lenger skal brukes, samles separat og returneres til et miljøvennlig gjenvinningsanlegg.
	Wanneer de lamp brandt, moet u niet rechtstreeks in het licht kijken, de lamp niet op een persoon of dier richten, of op de ogen. Dit kan leiden tot beschadiging aan de ogen.	Cuando la luz esté encendida, no mire directamente hacia ella, no la apunte hacia personas o animales ni la dirija directamente a los ojos. Si lo hace, podría dañar los ojos.	Når lyset er tent, må du ikke se direkte inn i det, rette det mot en person eller et dyr, eller rette det mot øynene. Ellers kan øynene skades.

English CORDLESS TORCHLIGHT UB18DE INSTRUCTION MANUAL

- ⚠ WARNING:**
- Be careful of electrical shock.
 - When not in use or during inspection and maintenance, be sure to turn the switch OFF on the unit, and remove the battery from it.
 - Do not cover the torchlight with cloth, cardboards or other materials when the light is on. Doing so may result in fire.
- CAUTION:**
- Do not look at the LED directly.
 - Do not use the torchlight if the lens is damaged or detached.

- The lens will remain at a high temperature when lit and immediately after use, so do not touch it.
- Be sure to turn the switch OFF when not using.
- Do not expose the torchlight to rain.
- Do not shock or disassemble the torchlight.
- Do not allow the torchlight to contact gasoline, thinner etc.
- Do not leave the torchlight in a car or the like that tends to be exposed to be searching heat of the sun (above 50°C). Otherwise, troubles can result.
- Do not hold the main unit by the bending part. Fingers may get pinched, resulting in injury.

SPECIFICATIONS

LED	4.7 W
Voltage	14.4 V / 18 V
Usable batteries	Li-ion battery multi volt type, BSL18 and BSL14 series
Dimensions (without battery)	92 mm (Depth) × 79 mm (Width) × 250 mm (Height)
Weight (without battery)	0.3 kg

Operating time (Approx.): Using full charged Battery

		3.0 Ah	5.0 Ah	8.0 Ah
18 V	120 lm (Low)	37 hours	63 hours	100 hours
	250 lm (High)	16 hours	28 hours	44 hours
14.4 V	120 lm (Low)	33 hours	56 hours	-
	250 lm (High)	13 hours	22 hours	-

HOW TO USE

- Battery insert/removal**
Insert the battery in direction A until it clicks. To remove, extract it in direction B while holding down the latch. (Fig. 2)
- Head angle adjustment**
The angle of the head can be adjusted according to use. The head rotates from 0° to 130° and can be fixed in 6 steps. (Fig. 3)
- Turn on the LED light**
The brightness of the light can be adjusted in two steps. Each time you press the switch, it switches between "High", "Low", and "Off".

WARNING:
When using the unit in a high location, set it down on a stable surface. If the unit falls, it may cause injury.

When hanging the unit in a high location, fix it in place with a band (sold separately) or string.
If the unit falls, it may cause injury. (Fig. 4)

CAUTION:

If the battery replacement notification lamp flashes when the torchlight is turned on, the battery power is low. Replace or recharge the battery. Failure to do so may result in the light suddenly going off due to the over discharge protection circuit. As discharging shortens the battery life, charge the battery promptly.

STORAGE

- When storing the power tool, be sure to turn OFF the switch and pull out the battery.
- Store the power tool and the battery in a place in which the temperature is less than 40°C and out of reach of children.

Deutsch AKKU-LATERNE UB18DE BEDIENUNGSANLEITUNG

- ⚠ WARNUNG:**
- Vorsicht, Stromschlaggefahr.
 - Das Gerät, wenn es nicht in Gebrauch ist, oder bei Inspektion und Wartung, unbedingt immer AUSSCHALTEN und die Batterie aus ihm herausnehmen.
 - Bedecken Sie die Laterne bei eingeschaltetem Licht nicht mit Stoff, Pappe oder anderen Materialien. Das könnte einen Brand verursachen.
- VORSICHT:**
- Nicht direkt in das LED blacken.
 - Verwenden Sie die Laterne nicht, wenn die Linse beschädigt oder abgenommen ist.
 - Die Linse bleibt heiß, während die Leuchte eingeschaltet ist und unmittelbar danach, berühren Sie sie nicht.

- Schalten Sie die Laterne immer aus (OFF), wenn Sie sie nicht brauchen.
- Verwenden Sie die Laterne nicht, wenn es regnet.
- Nehmen Sie die Laterne nicht auseinander und setzen Sie sie keinerlei Erschütterungen aus.
- Vermeiden Sie Kontakt mit Benzin, Verdünnungen oder Ähnlichem.
- Belassen Sie die Laterne nicht an Stellen, an denen hohe Temperaturen (50°C oder mehr) herrschen, wie in Fahrzeugen in direktem Sonnenlicht. Andernfalls kann dies zu Beschädigungen führen.
- Halten Sie das Hauptgerät nicht am schwenkbaren Teil fest. Sie könnten sich die Finger einklemmen und verletzen.

TECHNISCHE DATEN

LED	4,7 W
Spannung	14,4 V / 18 V
Verwendbare Akkus	Mehrspannungs-Lithium-Ionen Akku, Serie BSL18 und BSL14
Abmessungen (ohne Akku)	92 mm (Tiefe) × 79 mm (Breite) × 250 mm (Höhe)
Gewicht (ohne Akku)	0,3 kg

Betriebszeit (ca.): mit voll geladenem Akku

		3,0 Ah	5,0 Ah	8,0 Ah
18 V	120 lm (Niedrig)	37 Stunden	63 Stunden	100 Stunden
	250 lm (Hoch)	16 Stunden	28 Stunden	44 Stunden
14,4 V	120 lm (Niedrig)	33 Stunden	56 Stunden	-
	250 lm (Hoch)	13 Stunden	22 Stunden	-

VERWENDUNG

- Ersetzen oder Entnehmen des Akkus
Legen Sie den Akku in Richtung A ein, bis er einrastet. Zum Entnehmen ziehen Sie ihn in Richtung B heraus, dabei halten Sie die Sperre gedrückt. (Abb. 2)
- Anpassen des Kopfwinkels
Der Kopfwinkel kann je nach Verwendung angepasst werden. Der Kopf dreht von 0° bis 130° und kann in 6 Stufen fixiert werden. (Abb. 3)
- LED-Licht einschalten
Die Helligkeit der Leuchte kann in zwei Stufen eingestellt werden.
Bei jedem Drücken des Schalters wird zwischen „Hoch“, „Niedrig“ und „Aus“ umgeschaltet.

WARNUNG:

Wenn Sie das Gerät an einem hoch gelegenen Ort verwenden, stellen Sie es auf einer stabilen Oberfläche ab. Wenn das Gerät herunterfällt, kann dies zu Verletzungen führen.

Wenn Sie das Gerät an einem hoch gelegenen Ort aufhängen, befestigen Sie es mit einem Band (separat erhältlich) oder einer Schnur.
Wenn das Gerät herunterfällt, kann dies zu Verletzungen führen. (Abb. 4)

VORSICHT:

Wenn die Erinnerungsleuchte für den Akkuwechsel beim Einschalten der Laterne blinkt, ist die Akkuladung gering. Ersetzen oder laden Sie den Akku. Bei Nichtbeachtung kann es passieren, dass das Licht plötzlich ausgeht, weil die Schutzschaltung aktiviert wurde. Da eine Entladung die Lebensdauer des Akkus verkürzt, laden Sie den Akku so bald wie möglich.

LAGERN

- Denken Sie beim Lagern des Elektrowerkzeugs daran, das Gerät mit dem Schalter auszuschalten und den Akku herausnehmen.
- Lagern Sie das Elektrowerkzeug und den Akku an einem Ort mit einer Temperatur von unter 40°C und außerhalb der Reichweite von Kindern.

Français MODE D'EMPLOI DU PROJECTEUR À BATTERIE UB18DE

- ⚠ AVERTISSEMENT:**
- Veillez à éviter les chocs électriques
 - Vérifiez que l'interrupteur est sur OFF et veillez à retirer la batterie lorsque l'unité n'est pas utilisée ainsi que lors des opérations de contrôle ou de maintenance.
 - Ne recouvrez pas le projecteur avec du tissu, du carton ou tout autre matériau lorsqu'il est allumé. Cela risque de provoquer un incendie.
- ATTENTION:**
- Ne pas regarder directement la LED.
 - N'utilisez pas le projecteur si la lentille est endommagée ou détachée.

- La lentille reste à une température élevée lorsque la lampe est allumée et immédiatement après l'utilisation, donc ne la touchez pas.
- S'assurer d'éteindre le projecteur lorsqu'il n'est pas utilisé.
- Ne pas exposer le projecteur à la pluie.
- Ne pas cogner ni démonter le projecteur.
- Ne pas mettre le projecteur en contact avec de l'essence, du dissolvant, etc.
- Ne pas laisser le projecteur dans la voiture ou autre lieu soumis à la chaleur des rayons du soleil (supérieur à 50°C). Au risque de subir des problèmes.
- Ne maintenez pas l'unité principale par la partie courbée. Les doigts peuvent s'y coincer et être blessés.

CARACTÉRISTIQUES

LED	4,7 W
Tension	14,4 V / 18 V
Batteries utilisables	Batterie lithium-ions de type multi volt, série BSL18 et BSL14
Dimensions (sans la batterie)	92 mm (profondeur) × 79 mm (largeur) × 250 mm (hauteur)
Poids (sans la batterie)	0,3 kg

Temps d'utilisation (Environ): à raison de l'utilisation d'une pile complètement rechargée

		3,0 Ah	5,0 Ah	8,0 Ah
18 V	120 lm (Faible)	37 heures	63 heures	100 heures
	250 lm (Fort)	16 heures	28 heures	44 heures
14,4 V	120 lm (Faible)	33 heures	56 heures	-
	250 lm (Fort)	13 heures	22 heures	-

MODE D'EMPLOI

- Insertion et retrait de la batterie
Insérer la batterie dans le sens A jusqu'à l'émission d'un déclic. Pour enlever, la sortir dans le sens B tout en maintenant le verrou en bas. (Fig. 2)
- Ajustement de l'angle de la tête
L'angle de la tête peut être ajusté selon le besoin. La tête tourne de 0° à 130° et peut être fixée en 6 étapes. (Fig. 3)
- Allumer l'éclairage à DEL
La luminosité de la lumière peut être ajustée en deux étapes. Chaque fois que vous appuyez sur le commutateur, il commute entre « Fort », « Faible » et « Arrêt ».

Si vous suspendez l'unité en hauteur, fixez-la en place à l'aide d'une sangle (vendue séparément) ou d'une corde. Si l'unité tombe, cela peut provoquer une blessure. (Fig. 4)

ATTENTION:

Si le voyant de notification de remplacement de la batterie clignote lorsque le projecteur est allumé, la charge de la batterie est faible. Remplacer ou recharger la batterie. Le défaut de procéder pourrait provoquer l'arrêt soudain de la lumière en raison d'une décharge du circuit de protection. Étant donné que la décharge réduit la durée de vie de la batterie, rechargez la batterie rapidement.

RANGEMENT

- Lors du stockage de l'outil électrique, veillez à mettre le commutateur hors tension et à retirer la batterie.
- Rangez l'outil électrique et la batterie dans un endroit où la température est inférieure à 40°C et hors de portée des enfants.

Italiano	MANUALE D'ISTRUZIONI PER TORCIA A BATTERIA UB18DE																																	
<p>⚠ AVVERTENZA:</p> <ul style="list-style-type: none"> Fare attenzione alle scosse elettriche. Quando non si utilizza o durante l'ispezione e la manutenzione, assicurarsi di spegnere l'interruttore dell'unità e di rimuovere la batteria. Non coprire la torcia con panni, cartoni o altri materiali quando la luce è accesa. Farlo potrebbe provocare incendi. <p>ATTENZIONE:</p> <ul style="list-style-type: none"> Non guardare direttamente il LED. Non utilizzare la torcia se la lente è danneggiata o staccata. La lente rimane ad alta temperatura quando è accesa e immediatamente dopo l'uso, quindi non toccarla. <p>SPECIFICHE</p> <table border="1"> <tr> <td>LED</td> <td>4,7 W</td> </tr> <tr> <td>Tensione</td> <td>14,4 V / 18 V</td> </tr> <tr> <td>Batterie utilizzabili</td> <td>Batteria agli ioni di litio tipo multi volt, serie BSL18 e BSL14</td> </tr> <tr> <td>Dimensioni (senza batteria)</td> <td>92 mm (profondità) × 79 mm (larghezza) × 250 mm (altezza)</td> </tr> <tr> <td>Peso (senza batteria)</td> <td>0,3 kg</td> </tr> </table> <p>Tempo d'esercizio (circa.): utilizzando una batteria completamente carica</p> <table border="1"> <thead> <tr> <th></th> <th></th> <th>3,0 Ah</th> <th>5,0 Ah</th> <th>8,0 Ah</th> </tr> </thead> <tbody> <tr> <td rowspan="2">18 V</td> <td>120 lm (Basso)</td> <td>37 ore</td> <td>63 ore</td> <td>100 ore</td> </tr> <tr> <td>250 lm (Alto)</td> <td>16 ore</td> <td>28 ore</td> <td>44 ore</td> </tr> <tr> <td rowspan="2">14,4 V</td> <td>120 lm (Basso)</td> <td>33 ore</td> <td>56 ore</td> <td>–</td> </tr> <tr> <td>250 lm (Alto)</td> <td>13 ore</td> <td>22 ore</td> <td>–</td> </tr> </tbody> </table> <p>MODALITÀ D'USO</p> <ol style="list-style-type: none"> Inserimento/rimozione della batteria Inserire la batteria in direzione A finché non scatta in posizione. Per rimuoverla, estrarla in direzione B tenendo premuto il fermo verso il basso. (Fig. 2) Regolazione dell'angolo della testa L'angolo della testa può essere regolato secondo l'uso. La testa ruota da 0° a 130° e può essere fissata in 6 procedimenti. (Fig. 3) Accendere la luce LED La luminosità della luce può essere regolata in due scatti. Ogni volta che si preme l'interruttore, si commuta tra "Alto", "Basso" e "Spento". <p>AVVERTENZA: Quando si utilizza l'unità in una posizione alta, posizionarla su una superficie stabile. Se l'unità cade, potrebbe causare lesioni.</p>	LED	4,7 W	Tensione	14,4 V / 18 V	Batterie utilizzabili	Batteria agli ioni di litio tipo multi volt, serie BSL18 e BSL14	Dimensioni (senza batteria)	92 mm (profondità) × 79 mm (larghezza) × 250 mm (altezza)	Peso (senza batteria)	0,3 kg			3,0 Ah	5,0 Ah	8,0 Ah	18 V	120 lm (Basso)	37 ore	63 ore	100 ore	250 lm (Alto)	16 ore	28 ore	44 ore	14,4 V	120 lm (Basso)	33 ore	56 ore	–	250 lm (Alto)	13 ore	22 ore	–	<ul style="list-style-type: none"> Quando non si utilizza, assicurarsi di spegnere l'interruttore. Non esporre la torcia alla pioggia. Non urtare né disassemblare la torcia. Non lasciare che la torcia venga a contatto con gasolina, solventi, ecc. Non lasciare la torcia in un'auto o mezzi simile dove possa venire esposta al calore del sole (al di sopra dei 50°C). Altrimenti potrebbero sopravvenire dei guasti. Non tenere l'unità principale afferrandola dalla parte pieghevole. Le dita potrebbero rimanere schiacciate, provocando lesioni. <p>Quando si appende l'unità in una posizione alta, fissarla in posizione con una fascetta (venduta separatamente) o una corda. Se l'unità cade, potrebbe causare lesioni. (Fig. 4)</p> <p>ATTENZIONE: Se la spia di notifica sostituzione della batteria lampeggia quando la torcia è accesa, la carica della batteria è bassa. Sostituire o ricaricare la batteria. La mancata osservanza di questo punto potrebbe causare lo spegnimento improvviso della luce a causa del circuito di protezione di sovra scarico. Poiché la scarica abbrevia la durata della batteria, caricare subito la batteria.</p> <p>CONSERVAZIONE</p> <ul style="list-style-type: none"> Quando si ripone l'elettrotensile, assicurarsi di spegnere l'interruttore ed estrarre la batteria. Conservare l'elettrotensile e la batteria in un luogo in cui la temperatura sia inferiore a 40°C e lontano dalla portata dei bambini.
LED	4,7 W																																	
Tensione	14,4 V / 18 V																																	
Batterie utilizzabili	Batteria agli ioni di litio tipo multi volt, serie BSL18 e BSL14																																	
Dimensioni (senza batteria)	92 mm (profondità) × 79 mm (larghezza) × 250 mm (altezza)																																	
Peso (senza batteria)	0,3 kg																																	
		3,0 Ah	5,0 Ah	8,0 Ah																														
18 V	120 lm (Basso)	37 ore	63 ore	100 ore																														
	250 lm (Alto)	16 ore	28 ore	44 ore																														
14,4 V	120 lm (Basso)	33 ore	56 ore	–																														
	250 lm (Alto)	13 ore	22 ore	–																														

Norsk	BATTERIDREVET LANTERNE UB18DE BRUKSANVISNING																																	
<p>⚠ ADVARSEL:</p> <ul style="list-style-type: none"> Vær forsiktig så du ikke får elektrisk støt. Når enheten ikke er i bruk eller under kontroll og vedlikehold må du slå enhetens bryter AV og fjerne batteriet fra enheten. Ikke dekk lanternen med en klut, kartong eller annet materiale når lyset er på. Dette kan forårsake brann. <p>FORSIKTIG:</p> <ul style="list-style-type: none"> Ikke se direkte inn i LED'en. Ikke bruk lanternen hvis linsen er skadet eller løsnet. Linsen vil være veldig varmt når lykten lyser og umiddelbart etter bruk, så du må ikke ta på den. <p>SPESIFIKASJONER</p> <table border="1"> <tr> <td>LED</td> <td>4,7 W</td> </tr> <tr> <td>Spenning</td> <td>14,4 V / 18 V</td> </tr> <tr> <td>Brukbare batterier</td> <td>Li-ion-batteri, multivolt, BSL18- og BSL14-serien</td> </tr> <tr> <td>Dimensjoner (uten batteri)</td> <td>92 mm (dybde) × 79 mm (lengde) × 250 mm (høyde)</td> </tr> <tr> <td>Vekt (uten batteri)</td> <td>0,3 kg</td> </tr> </table> <p>Brukstid (Ca.): ved bruk av et fullt oppladet batteri</p> <table border="1"> <thead> <tr> <th></th> <th></th> <th>3,0 Ah</th> <th>5,0 Ah</th> <th>8,0 Ah</th> </tr> </thead> <tbody> <tr> <td rowspan="2">18 V</td> <td>120 lm (Lav)</td> <td>37 timer</td> <td>63 timer</td> <td>100 timer</td> </tr> <tr> <td>250 lm (Høy)</td> <td>16 timer</td> <td>28 timer</td> <td>44 timer</td> </tr> <tr> <td rowspan="2">14,4 V</td> <td>120 lm (Lav)</td> <td>33 timer</td> <td>56 timer</td> <td>–</td> </tr> <tr> <td>250 lm (Høy)</td> <td>13 timer</td> <td>22 timer</td> <td>–</td> </tr> </tbody> </table> <p>BRUK AV LYKTEN</p> <ol style="list-style-type: none"> Sette inn eller ta ut batteriet Sett inn batteriet i retning A til det klikker på plass. For å fjerne batteriet, press ned sperrehaken og ta batteriet ut i retning B. (Fig. 2) Justering av lyktens hode Lyktens hode kan justeres. Hodet roterer fra 0° til 130° og kan låses i 6 trinn. (Fig. 3) Slå LED-lyset på Lysstyrken kan justeres i to trinn. Hver gang du trykker på bryteren veksler den mellom «Høy», «Lav» og «Av». <p>ADVARSEL: Når du bruker enheten på et høyt sted, må du sette den ned på et stabilt underlag. Hvis enheten faller ned, kan det føre til personskade.</p>	LED	4,7 W	Spenning	14,4 V / 18 V	Brukbare batterier	Li-ion-batteri, multivolt, BSL18- og BSL14-serien	Dimensjoner (uten batteri)	92 mm (dybde) × 79 mm (lengde) × 250 mm (høyde)	Vekt (uten batteri)	0,3 kg			3,0 Ah	5,0 Ah	8,0 Ah	18 V	120 lm (Lav)	37 timer	63 timer	100 timer	250 lm (Høy)	16 timer	28 timer	44 timer	14,4 V	120 lm (Lav)	33 timer	56 timer	–	250 lm (Høy)	13 timer	22 timer	–	<ul style="list-style-type: none"> Husk å slå bryteren AV når lykten ikke brukes. Lykten må ikke brukes i regnvær. Lykten må ikke tas fra hverandre eller utsettes for slag eller støt. Bensin eller andre fortynningsvæsker må ikke komme i kontakt med lykten. Lykten må ikke oppbevares på steder med høye temperaturer (50°C eller høyere), slik som i en bil eller i direkte sollys. Dette kan skade lykten. Ikke hold enheten i den bøybare delen. Fingrene kan komme i klem, noe som kan føre til personskade. <p>Når du henger enheten på et høyt sted, må du feste den på plass med et bånd (selges separat) eller en snor. Hvis enheten faller ned, kan det føre til personskade. (Fig. 4)</p> <p>FORSIKTIG: Hvis varselampen for bytte av batteri blinker når lanternen er slått på, er det lite batterispennning igjen. Bytt eller lad batteriet. Hvis ikke dette gjøres kan lykten plutselig slås av på grunn av batteriets overladnings-beskyttelse. Ettersom utladning forkorter batteriets levetid, lad batteriet raskt.</p> <p>LAGRING</p> <ul style="list-style-type: none"> Ved oppbevaring av elektroverktøyet, må du passe på å slå AV bryteren og ta ut batteriet. Oppbevar elektroverktøyet og batteriet på et sted der temperaturen er mindre enn 40°C og utenfor barns rekkevidde.
LED	4,7 W																																	
Spenning	14,4 V / 18 V																																	
Brukbare batterier	Li-ion-batteri, multivolt, BSL18- og BSL14-serien																																	
Dimensjoner (uten batteri)	92 mm (dybde) × 79 mm (lengde) × 250 mm (høyde)																																	
Vekt (uten batteri)	0,3 kg																																	
		3,0 Ah	5,0 Ah	8,0 Ah																														
18 V	120 lm (Lav)	37 timer	63 timer	100 timer																														
	250 lm (Høy)	16 timer	28 timer	44 timer																														
14,4 V	120 lm (Lav)	33 timer	56 timer	–																														
	250 lm (Høy)	13 timer	22 timer	–																														

Nederlands	SNOERLOZE LANTAARN UB18DE HANDLEIDING																																	
<p>⚠ WAARSCHUWING:</p> <ul style="list-style-type: none"> Pas op voor een elektrische schok. Wanneer het apparaat niet wordt gebruikt of bij inspectie en onderhoud, moet u de schakelaar altijd uit (OFF) zetten en de accu loskoppelen. Leg geen doek, karton of andere materialen op de lantaarn wanneer de lamp brandt. Dit kan brand tot gevolg hebben. <p>VOORZICHTIG:</p> <ul style="list-style-type: none"> Niet rechtstreeks in de LED kijken. Gebruik de lantaarn niet als de lens beschadigd of losgeraakt is. De lens blijft heet wanneer de lamp brandt en onmiddellijk na gebruik, dus niet aanraken. <p>TECHNISCHE GEGEVENS</p> <table border="1"> <tr> <td>LED</td> <td>4,7 W</td> </tr> <tr> <td>Spanning</td> <td>14,4 V / 18 V</td> </tr> <tr> <td>Bruikbare accu's</td> <td>Li-ion-accu multi-volt type, BSL18- en BSL14-serie</td> </tr> <tr> <td>Afmetingen (zonder batterij)</td> <td>92 mm (diepte) × 79 mm (breedte) × 250 mm (hoogte)</td> </tr> <tr> <td>Gewicht (zonder batterij)</td> <td>0,3 kg</td> </tr> </table> <p>Bedrijfsduur (Circa): met volledig opgeladen batterij</p> <table border="1"> <thead> <tr> <th></th> <th></th> <th>3,0 Ah</th> <th>5,0 Ah</th> <th>8,0 Ah</th> </tr> </thead> <tbody> <tr> <td rowspan="2">18 V</td> <td>120 lm (Laag)</td> <td>37 uur</td> <td>63 uur</td> <td>100 uur</td> </tr> <tr> <td>250 lm (Hoog)</td> <td>16 uur</td> <td>28 uur</td> <td>44 uur</td> </tr> <tr> <td rowspan="2">14,4 V</td> <td>120 lm (Laag)</td> <td>33 uur</td> <td>56 uur</td> <td>–</td> </tr> <tr> <td>250 lm (Hoog)</td> <td>13 uur</td> <td>22 uur</td> <td>–</td> </tr> </tbody> </table> <p>GEbruik</p> <ol style="list-style-type: none"> Batterij plaatsen/verwijderen Plaats de batterij in richting A totdat deze klikt. Voor verwijderen, de batterij in richting B naar buiten trekken terwijl u het klepje naar beneden drukt. (Afb. 2) Afstelling van de hoek van het kopstuk De hoek van het kopstuk kan afgesteld worden al naargelang het gebruik. Het kopstuk draait van 0° tot 130° en kan in 6 stappen vastgezet worden. (Afb. 3) Schakel de LED-lamp in De helderheid van het licht kan in twee stappen worden aangepast. Telkens wanneer u op de schakelaar drukt, schakelt deze tussen „Hoog“, „Laag“ en „Uit“. <p>WAARSCHUWING: Wanneer u de eenheid op een hoge locatie gebruikt, plaats deze dan op een stabiele ondergrond. Als de lamp valt, kan dit letsel veroorzaken.</p>	LED	4,7 W	Spanning	14,4 V / 18 V	Bruikbare accu's	Li-ion-accu multi-volt type, BSL18- en BSL14-serie	Afmetingen (zonder batterij)	92 mm (diepte) × 79 mm (breedte) × 250 mm (hoogte)	Gewicht (zonder batterij)	0,3 kg			3,0 Ah	5,0 Ah	8,0 Ah	18 V	120 lm (Laag)	37 uur	63 uur	100 uur	250 lm (Hoog)	16 uur	28 uur	44 uur	14,4 V	120 lm (Laag)	33 uur	56 uur	–	250 lm (Hoog)	13 uur	22 uur	–	<ul style="list-style-type: none"> Zet de schakelaar altijd uit (OFF) wanneer de lantaarn niet wordt gebruikt. Stel de lantaarn niet bloot aan regen. Haal de lantaarn niet uit elkaar en deze nergens tegen stoten. Zorg ervoor dat de lantaarn niet in contact komt met benzine, verdunningsmiddelen, enz. Laat de lantaarn niet in een auto of dergelijke achter waar deze blootgesteld is aan de gloeiend hete zon (50°C of hoger). Anders kan de lantaarn defect raken. Houd de hoofd-eenheid niet vast aan het buigende deel. Vingers kunnen bekneld raken, wat kan leiden tot letsel. <p>Bij het ophangen van de lamp op een hoge locatie, bevestig u hem op zijn plaats met een band (los verkrijgbaar) of touw. Als de lamp valt, kan dit letsel veroorzaken. (Afb. 4)</p> <p>VOORZICHTIG: Als het meldingslampje voor accu-ervanging knippert terwijl de lantaarn is ingeschakeld, is het accu-ervangen laag. Dit nalaten kan er toe leiden dat het licht plotseling uit gaat door activering van het beveiligingscircuit voor oververhitting. Aangezien ontladen de levensduur van de accu verkort, dient u de accu onmiddellijk op te laden.</p> <p>OPBERGEN</p> <ul style="list-style-type: none"> Wanneer u het elektrisch gereedschap opbergt, moet u de schakelaar op UIT zetten en de accu eruit trekken. Bewaart het elektrisch gereedschap en de accu op een plaats waar de temperatuur lager is dan 40°C en buiten het bereik van kinderen.
LED	4,7 W																																	
Spanning	14,4 V / 18 V																																	
Bruikbare accu's	Li-ion-accu multi-volt type, BSL18- en BSL14-serie																																	
Afmetingen (zonder batterij)	92 mm (diepte) × 79 mm (breedte) × 250 mm (hoogte)																																	
Gewicht (zonder batterij)	0,3 kg																																	
		3,0 Ah	5,0 Ah	8,0 Ah																														
18 V	120 lm (Laag)	37 uur	63 uur	100 uur																														
	250 lm (Hoog)	16 uur	28 uur	44 uur																														
14,4 V	120 lm (Laag)	33 uur	56 uur	–																														
	250 lm (Hoog)	13 uur	22 uur	–																														

English	EC DECLARATION OF CONFORMITY		
<p>We declare under our sole responsibility that Cordless Torchlight, identified by type and specific identification code *1), is in conformity with all relevant requirements of the directives *2) and standards *3). Technical file at *4) - See below. The European Standard Manager at the representative office in Europe is authorized to compile the technical file. The declaration is applicable to the product affixed CE marking.</p>	<p>EC VERKLARING VAN CONFORMITEIT</p> <p>Wij verklaren onder onze eigen verantwoordelijkheid dat Snoerloze lantaarn, geïdentificeerd door het type en de specifieke identificatiecode*1), voldoet aan alle relevante bepalingen van de richtlijnen*2) en normen*3). Technische documentatie bij*4) - zie onder. De Europese Normen Manager bij de vertegenwoordiging in Europa is gemachtigd om het technisch dossier samen te stellen. Deze verklaring is van toepassing op producten voorzien van de CE-markeringen.</p>		
<p>EG-KONFORMITÄTSEKHLÄRUNG</p> <p>Wir erklären in alleiniger Verantwortung, dass die durch den Typ und den spezifischen Identifizierungscode *1) identifizierte Akku-Laterne allen einschlägigen Bestimmungen der Richtlinien *2) und Normen *3) entspricht. Technische Unterlagen unter *4) - Siehe unten. Die Leitung der repräsentativen Behörde für europäische Normen und Richtlinien ist berechtigt, die technischen Unterlagen zusammenzustellen. Die Erklärung gilt für die an dem Produkt angebrachte CE-Kennzeichnung.</p>	<p>DECLARACIÓN DE CONFORMIDAD DE LA CE</p> <p>Declaramos bajo nuestra única responsabilidad que la Linterna a batería, identificada por tipo y por código de identificación específico *1), está en conformidad con todas las disposiciones correspondientes de las directivas *2) y de las normas *3). Documentación técnica en *4) - Ver a continuación. El Director de Normas Europeas en la oficina de representación en Europa está autorizado para elaborar el expediente técnico. La declaración se aplica al producto con marcas de la CE.</p>		
<p>DECLARATION DE CONFORMITE CE</p> <p>Nous déclarons sous notre entière responsabilité que le Projecteur à batterie, identifié par le type et le code d'identification spécifique *1) est en conformité avec toutes les exigences applicables des directives *2) et des normes *3). Dossier technique en *4) - Voir ci-dessous. Le Gestionnaire des normes européennes du bureau de représentation en Europe est autorisé à constituer le dossier technique. Cette déclaration s'applique aux produits désignés CE.</p>	<p>EF'S ERKLÆRING OM OVERENSSTEMMELSE</p> <p>Vi erklærer på eget ansvar at batteridrevet lanterne, identificert etter type og spesifikk identifikasjonskode *1), er i samsvar med alle relevante krav i direktiv *2) og standarder *3). Teknisk fil under *4) - Se nedenfor. Styresen for europeiske standarder ved representantkontoret i Europa er autorisert til å kompilere den tekniske filen. Erklæringen gjelder for CE-merket på produktet.</p>		
<p>DICHIARAZIONE DI CONFORMITÀ CE</p> <p>Dichiariamo sotto la nostra esclusiva responsabilità che la torcia a batteria, identificata dal tipo e dal codice identificativo specifico *1), è conforme a tutti i requisiti pertinenti delle direttive *2) e degli standard *3). Documentazione tecnica presso *4) - Vedere sotto. Il gestore delle norme europee presso l'ufficio di rappresentanza in Europa è autorizzato a compilare il fascicolo tecnico. La dichiarazione è applicabile ai prodotti cui sono applicati i marchi CE.</p>	<p>Norsk</p> <p>31. 5. 2022 Akihisa Yahagi European Standard Manager</p> <p>31. 5. 2022 <i>A. Nakagawa</i> A. Nakagawa Corporate Officer</p>		
<p>*1) UB18DE C362733S, C363223S *2) 2014/30/EU, 2011/65/EU *3) EN60598-1:2015+A1:2018 EN60598-2-4:2018 EN62031:2008+A1:2013+A2:2015 EN IEC 55015:2019+A11:2020</p>	<p>*4) Representative office in Europe Hikoki Power Tools Deutschland GmbH Siemensring 34, 47877 Willich, Germany</p> <p>Head office in Japan Koki Holdings Co., Ltd. Shinagawa Intercity Tower A, 15-1, Konan 2-chome, Minato-ku, Tokyo, Japan</p>		

Español	MANUAL DE INSTRUCCIONES DE LA LINTERNA A BATERÍA UB18DE																																	
<p>⚠ ADVERTENCIA:</p> <ul style="list-style-type: none"> Tenga cuidado con las descargas eléctricas Cuando no lo utilice o durante la inspección y el mantenimiento, asegúrese de apagar la unidad y retire la batería. No cubra la linterna con un paño, cartones u otros materiales cuando la luz esté encendida. De lo contrario, podría producirse un incendio. <p>PRECAUCIÓN:</p> <ul style="list-style-type: none"> No mire al LED directamente No use la linterna si la lente está dañada o desactivada. <p>ESPECIFICACIONES</p> <table border="1"> <tr> <td>LED</td> <td>4,7 W</td> </tr> <tr> <td>Tensión</td> <td>14,4 V / 18 V</td> </tr> <tr> <td>Baterías utilizables</td> <td>Batería de ion de litio de tipo voltaje múltiple, series BSL18 y BSL14</td> </tr> <tr> <td>Dimensiones (sin batería)</td> <td>92 mm (profundidad) × 79 mm (anchura) × 250 mm (altura)</td> </tr> <tr> <td>Peso (sin batería)</td> <td>0,3 kg</td> </tr> </table> <p>Tiempo de funcionamiento (aprox.): con una batería de totalmente cargada</p> <table border="1"> <thead> <tr> <th></th> <th></th> <th>3,0 Ah</th> <th>5,0 Ah</th> <th>8,0 Ah</th> </tr> </thead> <tbody> <tr> <td rowspan="2">18 V</td> <td>120 lm (Mínimo)</td> <td>37 horas</td> <td>63 horas</td> <td>100 horas</td> </tr> <tr> <td>250 lm (Máximo)</td> <td>16 horas</td> <td>28 horas</td> <td>44 horas</td> </tr> <tr> <td rowspan="2">14,4 V</td> <td>120 lm (Mínimo)</td> <td>33 horas</td> <td>56 horas</td> <td>–</td> </tr> <tr> <td>250 lm (Máximo)</td> <td>13 horas</td> <td>22 horas</td> <td>–</td> </tr> </tbody> </table> <p>MODO DE UTILIZACIÓN</p> <ol style="list-style-type: none"> Introducir / retirar la batería Introduzca la batería en dirección A hasta que haga clic. Para retirarla, extráigala en dirección B mientras sujeta el seguro. (Fig. 2) Ajuste del ángulo del cabezal El ángulo del cabezal puede ajustarse según el uso. El cabezal gira de 0° a 130° y puede fijarse en 6 pasos. (Fig. 3) Encender la luz LED El brillo de la luz se puede ajustar en dos pasos. Cada vez que se pulsa el interruptor, alterna entre "Máximo", "Mínimo" y "Desactivado". <p>ADVERTENCIA: Cuando utilice la unidad en un lugar elevado, colóquela sobre una superficie estable. Si la unidad se cae, podría causar lesiones.</p>	LED	4,7 W	Tensión	14,4 V / 18 V	Baterías utilizables	Batería de ion de litio de tipo voltaje múltiple, series BSL18 y BSL14	Dimensiones (sin batería)	92 mm (profundidad) × 79 mm (anchura) × 250 mm (altura)	Peso (sin batería)	0,3 kg			3,0 Ah	5,0 Ah	8,0 Ah	18 V	120 lm (Mínimo)	37 horas	63 horas	100 horas	250 lm (Máximo)	16 horas	28 horas	44 horas	14,4 V	120 lm (Mínimo)	33 horas	56 horas	–	250 lm (Máximo)	13 horas	22 horas	–	<ul style="list-style-type: none"> La lente permanecerá a una temperatura alta cuando esté encendida e inmediatamente después de usarla, por lo que no la toque. Asegúrese de desactivar la unidad cuando no se utilice. No exponga la linterna a la lluvia. No agite o desarme la linterna. No permita que la linterna entre en contacto con gasolina, esmaltes, etc. No deje la linterna en el coche o en lugar parecido que pueda estar expuesto al calor del sol (por encima de 50°C). De lo contrario, podrían producirse problemas. No sujete la unidad principal por la parte doblada. Sus dedos podrían quedar atrapados, provocando lesiones. <p>Cuando cuelgue la unidad en un lugar elevado, fijela en posición con una banda (se vende por separado) o una cuerda. Si la unidad se cae, podría causar lesiones. (Fig. 4)</p> <p>PRECAUCIÓN: Si la lámpara de notificación de cambio de la batería parpadea al encender la linterna, la carga de la batería es baja. Sustituya o recargue la batería. De lo contrario la luz podría irse en cualquier momento debido al circuito de protección de sobre-descarga. Puesto que la descarga acorta la duración de la batería, cargue la batería inmediatamente.</p> <p>ALMACENAMIENTO</p> <ul style="list-style-type: none"> Al guardar la herramienta eléctrica, asegúrese de apagar el interruptor y extraer la batería. Guarde la herramienta eléctrica y la batería en un lugar en el que la temperatura sea inferior a 40°C y fuera del alcance de los niños.
LED	4,7 W																																	
Tensión	14,4 V / 18 V																																	
Baterías utilizables	Batería de ion de litio de tipo voltaje múltiple, series BSL18 y BSL14																																	
Dimensiones (sin batería)	92 mm (profundidad) × 79 mm (anchura) × 250 mm (altura)																																	
Peso (sin batería)	0,3 kg																																	
		3,0 Ah	5,0 Ah	8,0 Ah																														
18 V	120 lm (Mínimo)	37 horas	63 horas	100 horas																														
	250 lm (Máximo)	16 horas	28 horas	44 horas																														
14,4 V	120 lm (Mínimo)	33 horas	56 horas	–																														
	250 lm (Máximo)	13 horas	22 horas	–																														

DECLARATION OF CONFORMITY	
<p>We declare under our sole responsibility that Cordless Torchlight, identified by type and specific identification code *1), is in conformity with all relevant requirements of the UK regulations *2) and Designated standards *3). Technical file at *4) - See below. This declaration is applicable to the product affixed UKCA marking.</p>	<p>UKCA</p> <p>31. 5. 2022 <i>A. Nakagawa</i> A. Nakagawa Corporate Officer</p>
<p>*1) UB18DE C362733S, C363223S *2) S.I. 2016/1091, S.I. 2016/1101, S.I. 2012/3032 *3) EN60598-1:2015+A1:2018 EN60598-2-4:2018 EN62031:2008+A1:2013+A2:2015 EN IEC 55015:2019+A11:2020</p>	<p>*4) Importer and authorized person to compile the technical file Hikoki Power Tools (U.K.) Ltd. 25 Majestic Road, Southampton, SO16 OYT, United Kingdom</p> <p>Head office in Japan Koki Holdings Co., Ltd. Shinagawa Intercity Tower A, 15-1, Konan 2-chome, Minato-ku, Tokyo, Japan</p>