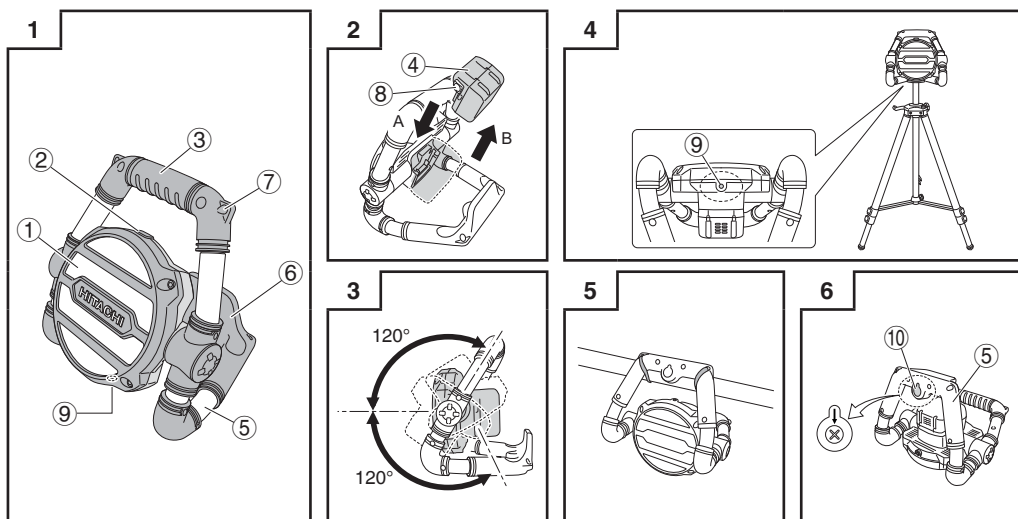


UB 18DGL



	English	Deutsch	Français	Italiano
①	LED light (built-in)	LED-Leuchte (eingebaut)	Voyant à LED (intégré)	Luce LED (incorporata)
②	Switch	Schalter	Interrupteur	Interruttore
③	Top handle	Oberer Griff	Poignée supérieure	Impugnatura superiore
④	Battery (sold separately)	Akku (separat erhältlich)	Batterie (vendue séparément)	Batteria (venduta separatamente)
⑤	Bottom handle	Unterer Griff	Poignée inférieure	Impugnatura inferiore
⑥	Pipe hook	Rohrhaken	Crochet du tuyau	Gancio per tubi
⑦	Strap hole	Bandloch	Orifice de la sangle	Foro per cinturino
⑧	Latch	Sperre	Verrou	Fermo
⑨	1/4-inch screw hole	1/4" Schraubenloch	Trou de vis de 1/4"	Foro per vite da 1/4"
⑩	Wall-hanging hook	Wand-Aufhängehaken	Crochet pour accrochage mural	Gancio da parete

	Nederlands	Español	Türkçe
①	LED-lamp (ingebouwd)	Luz LED (integrada)	LED ışık (dâhili)
②	Schakelaar	Interruptor	Anahtar
③	Bovenhandvat	Asa superior	Üst sap
④	Batterij (los verkrijgbaar)	Bateria (se vende por separado)	Pil (ayrı olarak satılır)
⑤	Onderhandvat	Asa inferior	Al sap
⑥	Pijphaak	Gancho de tubería	Boru kancası
⑦	Riemgat	Orificio de cinta	Kayış deliği
⑧	Klepje	Seguro	Mandal
⑨	1/4-inch schroefgat	Orificio de tornillo de 1/4 pulg	1/4" vida deliği
⑩	Muurophanghaak	Gancho para colgar en pared	Duvara asma kancası

	Symbols ⚠️ WARNING The following show symbols used for the machine. Be sure that you understand their meaning before use.	Symbole ⚠️ WAARUNG Die folgenden Symbole werden für diese Maschine verwendet. Achten Sie darauf, diese vor der Verwendung zu verstehen.	Symboles ⚠️ AVERTISSEMENT Les symboles suivants sont utilisés pour l'outil. Bien se familiariser avec leur signification avant d'utiliser l'outil.	Simboli ⚠️ AVVERTENZA Di seguito mostriamo i simboli usati per la macchina. Assicurarsi di comprenderne il significato prima dell'uso.
⚠️	Read all safety warnings and all instructions. Failure to follow the warnings and instructions may result in electric shock, fire and/or serious injury.	Lesen Sie sämtliche Sicherheitshinweise und Anweisungen durch. Wenn die Warnungen und Anweisungen nicht befolgt werden, kann es zu Stromschlag, Brand und/oder ernsthaften Verletzungen kommen.	Lire tous les avertissements de sécurité et toutes les instructions. Tout manquement à observer ces avertissements et instructions peut engendrer des chocs électriques, des incendies et/ou des blessures graves.	Leggere tutti gli avvertimenti di sicurezza e tutte le istruzioni. La mancata osservanza degli avvertimenti e delle istruzioni potrebbe essere causa di scosse elettriche, incendi e/o gravi lesioni.
♻️	Only for EU countries Do not dispose of electric tools together with household waste material! In observance of European Directive 2002/96/EC on waste electrical and electronic equipment and its implementation in accordance with national law, electric tools that have reached the end of their life must be collected separately and returned to an environmentally compatible recycling facility.	Nur für EU-Länder Werfen Sie Elektrowerkzeuge nicht in den Hausmüll! Gemäss Europäischer Richtlinie 2002/96/EG über Elektro- und Elektronik-Altgeräte und Umsetzung in nationales Recht müssen verbrauchte Elektrowerkzeuge getrennt gesammelt und einer umweltgerechten Wiederverwertung zugeführt werden.	Pour les pays européens uniquement Ne pas jeter les appareils électriques dans les ordures ménagères! Conformément à la directive européenne 2002/96/EG relative aux déchets d'équipements électriques ou électroniques (DEEE), et à sa transposition dans la législation nationale, les appareils électriques doivent être collectés à part et être soumis à un recyclage respectueux de l'environnement.	Solo per Paesi UE Non gettare le apparecchiature elettriche tra i rifiuti domestici. Secondo la Direttiva Europea 2002/96/CE sui rifiuti di apparecchiature elettriche ed elettroniche e la sua attuazione in conformità alle norme nazionali, le apparecchiature elettriche esauste devono essere raccolte separatamente, al fine di essere reimpiagate in modo eco-compatibile.
⚠️	Symbole ⚠️ WAARSCHUWING Hieronder staan symbolen afgebeeld die van toepassing zijn op deze machine. U moet de betekenis hiervan begrijpen voor gebruik.	Simbolos ⚠️ ADVERTENCIA A continuación se muestran los símbolos usados para la máquina. Asegúrese de comprender su significado antes del uso.	Simgeler ⚠️ DİKKAT Aşağıda, bu alet için kullanılan simgeler gösterilmiştir. Aleti kullanmadan önce bu simgelerin ne anlama geldiğini anlamadığınızdan emin olun.	
⚠️	Lees alle waarschuwingen en instructies aandachtig door. Nalating om de waarschuwingen en instructies op te volgen kan in een elektrische schok, brand en/of ernstig letsel resulteren.	Lea todas las instrucciones y advertencias de seguridad. Si no se siguen las advertencias e instrucciones, podría producirse una descarga eléctrica, un incendio y/o daños graves.	Tüm güvenlik uyarılarını ve tüm talimatları okuyun. Uyarılara ve talimatlara uyulmaması elektrik çarpmasına, yangına ve/veya ciddi yaralanmaya neden olabilir.	
♻️	Alleen voor EU-landen Geef elektrisch gereedschap niet met het huisvuil mee! Volgens de Europese richtlijn 2002/96/EG inzake oude elektrische en elektronische apparaten en de toepassing daarvan binnen de nationale wetgeving, dient gebruikt elektrisch gereedschap gescheiden te worden ingezameld en te worden afgevoerd naar een recyclebedrijf dat voldoet aan de geldende milieueisen.	Sólo para países de la Unión Europea ¡No deseche los aparatos eléctricos junto con los residuos domésticos! De conformidad con la Directiva Europea 2002/96/CE sobre residuos de aparatos eléctricos y electrónicos y su aplicación de acuerdo con la legislación nacional, las herramientas eléctricas cuya vida útil haya llegado a su fin se deberán recoger por separado y trasladar a una planta de reciclaje que cumpla con las exigencias ecológicas.	Sadece AB ülkeleri için Elektrikli el aletlerini evdeki çöp kutusuna atmayınız! Kullanılmış elektrikli aletleri, elektrik ve elektrikli eski cihazlar hakkındaki 2002/96/EC Avrupa yönergelerine göre ve bu yönergeler ulusal hukuk kurallarına göre uyarlanarak, ayrı olarak toplanmalı ve çevre şartlarına uygun bir şekilde tekrar değerlendirilmeye gönderilmelidir.	

English	CORDLESS WORK LIGHT UB18DGL INSTRUCTION MANUAL																																		
⚠️ WARNING:	<ul style="list-style-type: none"> Be careful of electrical shock. When not in use or during inspection and maintenance, be sure to turn the switch OFF on the unit, and remove the battery from it. Do not cover the work light with cloth, cardboard or other materials when the light is on. Doing so may result in fire. 																																		
CAUTION:	<ul style="list-style-type: none"> Do not use any other than the specified batteries. Do not look at the LED light directly. The LED cover will remain at a high temperature when alight and immediately after use, so do not touch it. Be sure to turn the switch OFF when not using. Do not expose the work light to rain. Do not shock or disassemble the work light. Do not allow the work light to contact gasoline, thinner etc. Do not leave the work light in a car or the like that tends to be exposed to be searching heat of the sun (above 60 °C). Otherwise, troubles can result. 																																		
SPECIFICATIONS	<table border="1"> <tr> <td>LED</td> <td colspan="8">18 W (0.5 W × 36 Pcs)</td> </tr> <tr> <td>Dimensions (without battery)</td> <td colspan="8">256 mm (width) × 198 mm (length) × 252 mm (height)</td> </tr> <tr> <td>Weight (without battery)</td> <td colspan="8">0.74 kg</td> </tr> </table>								LED	18 W (0.5 W × 36 Pcs)								Dimensions (without battery)	256 mm (width) × 198 mm (length) × 252 mm (height)								Weight (without battery)	0.74 kg							
LED	18 W (0.5 W × 36 Pcs)																																		
Dimensions (without battery)	256 mm (width) × 198 mm (length) × 252 mm (height)																																		
Weight (without battery)	0.74 kg																																		
Operating time (Approx.): Using full charged Battery	Battery	BSL1840	BSL1830	BSL1820	BSL1815	BSL1440	BSL1430	BSL1420	BSL1415																										
[High/Low] mode (h)	(h)	5.0 / 11.5	3.5 / 8.5	2.5 / 6.0	2.0 / 4.0	3.5 / 7.5	2.5 / 5.5	2.0 / 4.0	1.5 / 3.0																										
HOW TO USE	<p>1. Battery insert/removal: Insert the battery in direction A until it clicks. To remove, extract it in direction B while holding down the latch. (Fig. 2)</p> <p>2. Turning on the light: Press the switch to turn on the light. The light setting will alternate between [Strong], [Weak] and [Off] whenever the switch is pressed.</p> <p>3. Light angle adjustment: The angle of the light can be adjusted within a range of approximately 120 degrees both upward and downward. (Fig. 3)</p> <p>4. Installation: In addition to placing it directly onto the floor or other flat surface, the unit can also be installed as follows:</p> <ul style="list-style-type: none"> Attached to a tripod with the use of a 1/4-inch screw. (Fig. 4) Suspended from a pipe with the use of the pipe hook. (Fig. 5) Hung on the wall with the use of the wall-hanging hook. (Fig. 6) 																																		
GUARANTEE	<p>We guarantee Hitachi Power Tools in accordance with statutory/country specific regulation. This guarantee does not cover defects or damage due to misuse, abuse, or normal wear and tear. In case of complaint, please send the Power Tool, uns dismantled, with the GUARANTEE CERTIFICATE found at the end of this Handling instruction, to a Hitachi Authorized Service Center.</p> <p>NOTE: The specifications herein are subject to change without prior notice.</p>																																		

Français	MODE D'EMPLOI DU LAMPE DE CHANTIER SANS-FIL UB18DGL																																		
⚠️ AVERTISSEMENT:	<ul style="list-style-type: none"> Veillez à éviter les chocs électriques. Vérifiez que l'interrupteur est sur OFF et veillez à retirer la batterie lorsque l'unité n'est pas utilisée ainsi que lors des opérations de contrôle ou de maintenance. Ne pas couvrir la lampe de chantier avec un tissu, du carton ou tout autre matériau lorsqu'elle est allumée. Vous risquez sinon de provoquer un incendie. 																																		
ATTENTION:	<ul style="list-style-type: none"> N'utilisez pas de batteries autres que celles spécifiées. 																																		
CARACTÉRISTIQUES	<table border="1"> <tr> <td>LED</td> <td colspan="8">18 W (0.5 W × 36 pièces)</td> </tr> <tr> <td>Dimensions (sans la batterie)</td> <td colspan="8">256 mm (largeur) × 198 mm (longueur) × 252 mm (hauteur)</td> </tr> <tr> <td>Poids (sans la batterie)</td> <td colspan="8">0.74 kg</td> </tr> </table>								LED	18 W (0.5 W × 36 pièces)								Dimensions (sans la batterie)	256 mm (largeur) × 198 mm (longueur) × 252 mm (hauteur)								Poids (sans la batterie)	0.74 kg							
LED	18 W (0.5 W × 36 pièces)																																		
Dimensions (sans la batterie)	256 mm (largeur) × 198 mm (longueur) × 252 mm (hauteur)																																		
Poids (sans la batterie)	0.74 kg																																		
Temps d'utilisation (Environ): à raison de l'utilisation d'une pile complètement rechargée	Batterie	BSL1840	BSL1830	BSL1820	BSL1815	BSL1440	BSL1430	BSL1420	BSL1415																										
Mode [Haut/bas] (h)	(h)	5.0 / 11.5	3.5 / 8.5	2.5 / 6.0	2.0 / 4.0	3.5 / 7.5	2.5 / 5.5	2.0 / 4.0	1.5 / 3.0																										
MODE D'EMPLOI	<p>1. Insertion et retrait de la batterie: Insérer la batterie dans le sens A jusqu'à l'émission d'un déclic. Pour enlever, la sortir dans le sens B tout en maintenant le verrou en bas. (Fig. 2)</p> <p>2. Allumage de la lumière: Appuyez sur l'interrupteur pour mettre la lumière en marche. Chaque fois que vous appuyez sur l'interrupteur, vous alternez entre les modes [Puissant], [Faible] et [Désactivé].</p> <p>3. Réglage de l'angle d'éclairage: L'angle d'éclairage peut être ajusté dans une plage d'environ 120 degrés vers le haut et vers le bas. (Fig. 3)</p> <p>4. Installation: L'appareil peut être installé directement sur le sol ou une autre surface plane, mais aussi comme suit:</p> <ul style="list-style-type: none"> Fixé sur un trépied à l'aide d'une vis de 1/4". (Fig. 4) Suspendu à un tuyau à l'aide du crochet à tuyau. (Fig. 5) Accroché au mur à l'aide du crochet de suspension murale. (Fig. 6) 																																		
GARANTEE	<p>Nous garantissons que l'ensemble des Outils électriques Hitachi sont conformes aux réglementations spécifiques statutaires/nationales. Cette garantie ne couvre pas les défauts ni les dommages inhérents à une mauvaise utilisation, une utilisation abusive ou l'usure et les dommages normaux. En cas de réclamation, veuillez envoyer l'Outil électrique, en l'état, accompagné du CERTIFICAT DE GARANTIE qui se trouve à la fin du Mode d'emploi, dans un service d'entretien autorisé.</p> <p>REMARQUE: Les spécifications présentées dans ce manuel sont susceptibles d'être modifiées sans préavis.</p>																																		

Deutsch	AKKU-LED-LAMPE UB18DGL BEDIENUNGSANLEITUNG																																		
⚠️ WARNUNG:	<ul style="list-style-type: none"> Vorsicht, Stromschlaggefahr. Das Gerät, wenn es nicht in Gebrauch ist, oder bei Inspektion und Wartung, unbedingt immer AUSSCHALTEN und die Batterie aus ihm herausnehmen. Bedecken Sie die Arbeitslampe nicht mit einem Kleidungsstück, Karton, oder anderem Material, wenn das Licht eingeschaltet ist. Dies könnte zu einem Brand führen. 																																		
ACHTUNG:	<ul style="list-style-type: none"> Benutzen Sie ausschließlich nur die angegebenen Akkus. 																																		
TECHNISCHE DATEN	<table border="1"> <tr> <td>LED</td> <td colspan="8">18 W (0.5 W × 36 Stk.)</td> </tr> <tr> <td>Abmessungen (ohne Akku)</td> <td colspan="8">256 mm (Breite) × 198 mm (Länge) × 252 mm (Höhe)</td> </tr> <tr> <td>Gewicht (ohne Akku)</td> <td colspan="8">0.74 kg</td> </tr> </table>								LED	18 W (0.5 W × 36 Stk.)								Abmessungen (ohne Akku)	256 mm (Breite) × 198 mm (Länge) × 252 mm (Höhe)								Gewicht (ohne Akku)	0.74 kg							
LED	18 W (0.5 W × 36 Stk.)																																		
Abmessungen (ohne Akku)	256 mm (Breite) × 198 mm (Länge) × 252 mm (Höhe)																																		
Gewicht (ohne Akku)	0.74 kg																																		
Betriebszeit (ca.): mit voll geladenem Akku	Akku	BSL1840	BSL1830	BSL1820	BSL1815	BSL1440	BSL1430	BSL1420	BSL1415																										
[Hoch/Niedrig]-Modus (h)	(h)	5.0 / 11.5	3.5 / 8.5	2.5 / 6.0	2.0 / 4.0	3.5 / 7.5	2.5 / 5.5	2.0 / 4.0	1.5 / 3.0																										
VERWENDUNG	<p>1. Ersetzen oder Entnehmen des Akkus: Legen Sie den Akku in Richtung A ein, bis er einrastet. Zum Entnehmen ziehen Sie ihn in Richtung B heraus, dabei halten Sie die Sperre gedrückt. (Abb. 2)</p> <p>2. Einschalten der Lampe: Zum Einschalten der Lampe den Schalter drücken. Bei jedem Betätigen des Schalters wechselt die Lampeneinstellung zwischen [Stark], [Schwach] und [Aus].</p> <p>3. Einstellen des Lichtwinkels: Der Lichtwinkel lässt sich in einem Bereich von ungefähr 120 Grad nach oben und unten verstellen. (Abb. 3)</p> <p>4. Installation: Zusätzlich zur Aufstellung direkt auf dem Boden oder auf einer anderen ebenen Fläche kann das Gerät auch wie folgt installiert werden.</p> <ul style="list-style-type: none"> Mittels einer 1/4"-Schraube an einem Dreifuß befestigt. (Abb. 4) An einem Rohr mithilfe des Rohrhakens aufgehängt. (Abb. 5) An der Wand hängend, indem man den Wand-Aufhängehaken benutzt. (Abb. 6) 																																		
VORSICHT:	<ul style="list-style-type: none"> Es kann vorkommen, dass sich die Lampe aufgrund einer Funktion, die dazu dient, eine zu starke Entleerung der Akkus zu verhindern, nicht einschalten lässt. In diesem Fall die Akkus entweder austauschen, oder aufladen. Eine Schnur oder Ähnliches benutzen, um das Gerät zu befestigen, so dass es nicht zu Boden fallen kann. 																																		
HINWEIS:	<p>Die mit separat gekauften Ladegeräten und Akkus mitgelieferten Gebrauchsanleitungen unbedingt vor Gebrauch durchlesen.</p>																																		
GARANTIE	<p>Auf Hitachi-Elektrowerkzeuge gewähren wir eine Garantie unter Zugrundelegung der jeweils geltenden gesetzlichen und landesspezifischen Bedingungen. Dieses Garantie erstreckt sich nicht auf Gehäusedefekte und nicht auf Schäden, die auf Missbrauch, bestimmungswidrigen Einsatz oder normalen Verschleiß zurückzuführen sind. Im Schadensfall senden Sie das nicht zerlegte Elektrowerkzeug zusammen mit dem GARANTIESCHEIN, den Sie am Ende der Bedienungsanleitung finden, an ein von Hitachi autorisiertes Servicecenter.</p> <p>HINWEIS: Die hier gegebenen Spezifikationen können ohne Vorankündigung Änderungen unterliegen.</p>																																		

Italiano	MANUALE D'ISTRUZIONI PER LAMPADA DA LAVORO A BATTERIA UB18DGL																																		
⚠️ AVVERTENZA:	<ul style="list-style-type: none"> Fare attenzione alle scosse elettriche. Quando non si utilizza o durante l'ispezione e la manutenzione, assicurarsi di spegnere l'interruttore dell'unità e di rimuovere la batteria. Quando la lampada da lavoro è accesa, non coprirla con panni, cartone o altri materiali. Ciò può provocare incendi. 																																		
ATTENZIONE:	<ul style="list-style-type: none"> Non utilizzare batterie diverse da quelle specificate. Non guardare direttamente la luce del LED. 																																		
SPECIFICHE	<table border="1"> <tr> <td>LED</td> <td colspan="8">18 W (0.5 W × 36 pz.)</td> </tr> <tr> <td>Dimensioni (senza batteria)</td> <td colspan="8">256 mm (larghezza) × 198 mm (lunghezza) × 252 mm (altezza)</td> </tr> <tr> <td>Peso (senza batteria)</td> <td colspan="8">0.74 kg</td> </tr> </table>								LED	18 W (0.5 W × 36 pz.)								Dimensioni (senza batteria)	256 mm (larghezza) × 198 mm (lunghezza) × 252 mm (altezza)								Peso (senza batteria)	0.74 kg							
LED	18 W (0.5 W × 36 pz.)																																		
Dimensioni (senza batteria)	256 mm (larghezza) × 198 mm (lunghezza) × 252 mm (altezza)																																		
Peso (senza batteria)	0.74 kg																																		
Tempo d'esercizio (circa): utilizzando una batteria completamente carica	Batteria	BSL1840	BSL1830	BSL1820	BSL1815	BSL1440	BSL1430	BSL1420	BSL1415																										
Modalità [Alta/Bassa] (h)	(h)	5.0 / 11.5	3.5 / 8.5	2.5 / 6.0	2.0 / 4.0	3.5 / 7.5	2.5 / 5.5	2.0 / 4.0	1.5 / 3.0																										
MODALITÀ D'USO	<p>1. Inserimento/rimozione della batteria: Inserire la batteria in direzione A finché non scatta in posizione. Per rimuoverla, estrarla in direzione B tenendo premuto il fermo verso il basso. (Fig. 2)</p> <p>2. Accensione della luce: Per accendere la luce, premere l'interruttore. Ad ogni pressione dell'interruttore, l'impostazione della luce passa in sequenza tra [Forte], [Debole] e [Spenta].</p> <p>3. Regolazione dell'angolazione della luce: L'angolazione della luce può essere regolata in un intervallo di circa 120 gradi sia verso l'alto che verso il basso. (Fig. 3)</p> <p>4. Installazione: Oltre ad essere posizionata direttamente sul pavimento o su una superficie piana, l'unità può anche essere installata come segue.</p> <ul style="list-style-type: none"> fissata a un treppiede mediante una vite da 1/4". (Fig. 4) appesa a un tubo mediante l'apposito gancio per tubi. (Fig. 5) appesa a una parete mediante l'apposito gancio da parete. (Fig. 6) 																																		
ATTENZIONE:	<ul style="list-style-type: none"> Potrebbe non essere possibile accendere la luce a causa di una funzione che impedisce lo scaricamento eccessivo delle batterie. In questa situazione, sostituire le batterie o ricaricarle. Utilizzare un cavo o un oggetto simile per assicurare l'unità in posizione ed impedire la caduta. 																																		
NOTA:	<p>Prima dell'uso, assicurarsi di leggere i manuali di istruzioni dei caricabatterie e delle batterie acquistati separatamente.</p>																																		
GARANZIA	<p>Garantiamo gli Utensili Elettrici Hitachi in conformità alle specifiche normative imposte dalla legge e dai paesi. Questa garanzia non copre difetti o danni dovuti a uso errato, abuso o normale usura. In caso di lamentele, si prega di inviare l'Utensile Elettrico, non smontato, insieme al CERTIFICATO DI GARANZIA che si trova al termine di queste Istruzioni per l'uso, ad un Centro di Assistenza Autorizzato Hitachi.</p> <p>NOTA: Le specifiche qui contenute sono soggette a modifica senza preavviso.</p>																																		

Nederlands **SNOERLOZE LAMP UB18DGL HANDLEIDING**

WAARSCHUWING:

- Pas op voor een elektrische schok.
- Wanneer het apparaat niet wordt gebruikt of bij inspectie en onderhoud, moet u de schakelaars altijd uit (OFF) zetten en de accu loskoppelen.
- Bedek de werkklamp niet met een doek, karton of andere materialen wanneer de lamp aan staat. Dit kan resulteren in brand.

VOORZICHTIG:

- Gebruik uitsluitend de voorgeschreven batterijen.

TECHNISCHE GEGEVENS

LED	18 W (0,5 W x 36 stuks)								
Afmetingen (zonder batterij)	256 mm (breedte) x 198 mm (lengte) x 252 mm (hoogte)								
Gewicht (zonder batterij)	0,74 kg								
	Batterij	BSL1840	BSL1830	BSL1820	BSL1815	BSL1440	BSL1430	BSL1420	BSL1415
Bedrijfsduur (Circa): met volledig opgeladen batterij	(h)	5,0 / 11,5	3,5 / 8,5	2,5 / 6,0	2,0 / 4,0	3,5 / 7,5	2,5 / 5,5	2,0 / 4,0	1,5 / 3,0

GEbruik

- Batterij plaatsen/verwijderen: Plaats de batterij in richting A totdat deze klikt. Voor verwijderen, de batterij in richting B naar buiten trekken terwijl u het klepje naar beneden drukt. (Afb. 2)
- De lamp aanzetten: Druk op de schakelaar om de lamp aan te zetten. De lampinstelling schakelt om tussen [Sterk], [Zwak] en [Uit] wanneer op de schakelaar wordt gedrukt.
- Lamphoek afstellen: De hoek van de lamp kan worden afgesteld binnen een bereik van ongeveer 120 graden naar boven en beneden. (Afb. 3)
- Opstelling: De lamp kan rechtstreeks op de vloer of een andere vlakke ondergrond worden geplaatst, maar de lamp kan ook als volgt worden aangebracht.
 - Bevestiging op een statief met behulp van een 1/4-inch schroef. (Afb. 4)
 - Opgelaten aan een pijp met behulp van de pijphaak. (Afb. 5)
 - Opgelaten aan de muur met behulp van de muurophanghaak. (Afb. 6)

VOORZICHTIG:

- In sommige gevallen kan de lamp niet worden aangezet als gevolg van een

Kijk niet rechtstreeks in de LED-lamp.
De afdekking van de LED-lamp is heet wanneer de lamp brandt en ook meteen na gebruik, dus raak de afdekking niet aan.
Zet de schakelaars altijd uit (OFF) wanneer de lantaarn niet wordt gebruikt.
Stel de werkklamp niet bloot aan regen.
Stoot niet tegen de werkklamp en probeer deze niet te demonteren.
Pas op dat de werkklamp niet in contact komt met benzine, witte spiritus enz.
Laat de werkklamp niet in een auto of op een andere plaats liggen die mogelijk erg heet wordt als gevolg van de zon (boven 60°). Dit kan mogelijk resulteren in een defect.

functie die overontlading van de batterijen voorkomt. In dit geval moet u de batterijen vervangen of opladen.

- Gebruik een snoer of iets dergelijks om de lamp vast te maken zodat deze niet kan omvallen.

OPMERKING: Lees de gebruiksaanwijzing die bij de afzonderlijk verkochte opladers en batterijen wordt geleverd zorgvuldig door voordat u deze gebruikt.

GARANTIE

De garantie op het elektrisch gereedschap van Hitachi is in overeenstemming met de wettelijke/landspecifieke richtlijnen. Deze garantie dekt geen defecten of schade als gevolg van foutief gebruik, misbruik of normale slijtage. In geval van klachten onderzoeken wij u het elektrisch gereedschap samen met het GARANTIECERTIFICAAT dat u achterin deze handleiding aantreft naar een erkend servicecentrum van Hitachi te sturen. Indien door de gebruiker de machine wordt gedemonteerd vervalt de aanspraak op garantie.

OPMERKING: Wijzigingen in de technische gegevens voorbehouden, zonder voorafgaande kennisgeving.

Türkçe **AKÜLÜ İŞİLDK UB18DGL KULLANIM KILAVUZU**

DİKKAT:

- Elektrik çarpması riski.
- Kullanmadığınız veya kontrol/bakım yapacağınız zamanlarda üniteyi mutlaka kapatın ve pillerini çıkarın.
- İşik açık olduğunda işiıldık çevresini kumaş, karton veya başka malzemelerle kapatmayın. Aksi takdirde yangın ortaya çıkabilir.

UYARI:

- Belirtilenlerden farklı piller kullanmayın.
- LED işiğda doğrudan bakmayın.

PARAMETRY

LED	18 W (0,5 W x 36 adet.)								
Ebatlar (pilsiz)	256 mm (genişlik) x 198 mm (uzunluk) x 252 mm (yükseklik)								
Ağırlık (pilsiz)	0,74 kg								
	Batarya	BSL1840	BSL1830	BSL1820	BSL1815	BSL1440	BSL1430	BSL1420	BSL1415
Çalışma süresi (yaklaşık): Tam şarjlı pil kullanılarak	(h)	5,0 / 11,5	3,5 / 8,5	2,5 / 6,0	2,0 / 4,0	3,5 / 7,5	2,5 / 5,5	2,0 / 4,0	1,5 / 3,0

NASIL KULLANILIR

- Pil takma/çıkarma: Pili, yerine oturana kadar A yönünde yerleştirin. Çıkarmak için, mandaldan tutarak B yönünde çekin. (Şek. 2)
- Lambanın açılması: Lambayı açmak için düğmesine basın. Düğmeye her basılığında, ışık ayan (Güçlü), [Zayıf] ve [Kapalı] olarak değişir.
- İşik açısı ayarı: İşik açısını, yukarı ve aşağı yönde yaklaşık 120°lik bir aralık içinde ayarlayabilirsiniz. (Şek. 3)
- Kurulum: Zemine veya başka bir düz yüzeye yerleştirirken yanı sıra, aşağıdaki gibi de kurabilirsiniz.
 - 1/4" vida yardımıyla bir tripodun üzerine yerleştirme. (Şek. 4)
 - Boru kancasını kullanarak buradan sarıtmak. (Şek. 5)
 - Duvara asma kancasını kullanarak duvara asma. (Şek. 6)

UYARI:

- Pillerin derin deşarj olmasını önleyen bir güvenlik işlevi nedeniyle lambanın yakılmadığı anlar olabilir. Bu durumda, pilleri değiştirin veya şarj edin.
- Düşmesini önleyecek biçimde üniteyi yerine sabitlemek için kablo vs. kullanın.

NOT: Kullanmadan önce, ayrıca satın aldığınız pil şarj aletlerinin ve pillerin kullanım kılavuzlarını mutlaka okuyun.

GARANTİ

Hitachi Elektrikli El Aletlerine ülkelerle özgü hukuki düzenlemeler çerçevesinde garanti vermektedir. Bu garanti, yanlış veya kötü kullanım, normal aşınma ve yıpranmadan kaynaklanan arıza ve hasarları kapsamamaktadır. Şikâyet durumunda, Elektrikli El Aleti, sökülmemiş bir şekilde, bu kullanım kılavuzunun sonunda bulunan GARANTİ BELGESİYLE birlikte bir Hitachi yetkili servis merkezine gönderilmelidir.

NOT: Burada bildirilen özellikler, önceden haber vermeksizin değiştirilebilir.

Español **MANUAL DE INSTRUCCIONES LINTERNA DE TRABAJO A BATERIA UB18DGL**

ADVERTENCIA:

- Tenga cuidado con las descargas eléctricas
- Cuando no lo utilice o durante la inspección y el mantenimiento, asegúrese de apagar la unidad y retire la batería.
- No cubra la linterna de trabajo con tela, cajas de cartón u otros materiales cuando la luz esté encendida. Podría producirse un incendio.

ADVERTENCIA:

- Utilizar únicamente las baterías especificadas.
- No mirar a la luz LED directamente.

ESPECIFICACIONES

LED	18 W (0,5 W x 36 piezas)								
Dimensiones (sin batería)	256 mm (anchura) x 198 mm (largo) x 252 mm (altura)								
Peso (con batería)	0,74 kg								
	Batería	BSL1840	BSL1830	BSL1820	BSL1815	BSL1440	BSL1430	BSL1420	BSL1415
Tiempo de funcionamiento (aprox.): con una batería de totalmente cargada	(h)	5,0 / 11,5	3,5 / 8,5	2,5 / 6,0	2,0 / 4,0	3,5 / 7,5	2,5 / 5,5	2,0 / 4,0	1,5 / 3,0

MODO DE UTILIZACIÓN

- Introducir / retirar la batería: Introduzca la batería en dirección A hasta que haga clic. Para retirarla, extraígalas en dirección B mientras sujeta el seguro. (Fig. 2)
- Encender la luz: Presionar el interruptor para encender la luz. El ajuste de la luz cambiará entre [Fuerte], [Débil] y [Apagado] cuando se presione el interruptor.
- Ajuste del ángulo de luz: El ángulo de la luz puede ajustarse en un rango de aproximadamente 120 grados tanto hacia arriba como hacia abajo. (Fig. 3)
- Instalación: Además de colocarla en el suelo directamente o sobre otra superficie plana, la unidad también puede instalarse de la siguiente manera.
 - Colocada en un trípode utilizando un tornillo de 1/4 pulg. (Fig. 4)
 - Suspendida de una tubería utilizando el gancho para tuberías. (Fig. 5)
 - Colgada de la pared con el uso del gancho para colgar de la pared. (Fig. 6)

ADVERTENICA:

- En algunos casos no se podrá encender la luz debido a la función que evita que las baterías se descarguen excesivamente. En este caso, las baterías deben sustituirse o cargarse.
- Debe utilizarse una cuerda o un utensilio similar para fijar la unidad y evitar que se caiga.

NOTA: Lea los manuales de instrucciones facilitados con las baterías y los cargadores adquiridos por separado antes de utilizarlos.

GARANTÍA

Las herramientas motorizadas de Hitachi incluye una garantía conforme al reglamento específico legal/nacional. Esta garantía no cubre los defectos o daños debidos al uso incorrecto, el abuso o el desgaste normal. En caso de reclamación, envíe la herramienta motorizada, sin desmontar y con el CERTIFICADO DE GARANTÍA que aparece al final de estas instrucciones de uso, al Centro de Servicio Autorizado de Hitachi.

NOTA: Las especificaciones indicadas están sujetas a cambio sin previo aviso.

English GUARANTEE CERTIFICATE ① Model No. ② Serial No. ③ Date of Purchase ④ Customer Name and Address ⑤ Dealer Name and Address (Please stamp dealer name and address)	Deutsch GARANTIESCHEIN ① Modell-Nr. ② Serien-Nr. ③ Kaufdatum ④ Name und Anschrift des Kunden ⑤ Name und Anschrift des Händlers (Bitte mit Namen und Anschrift des Händlers abstempeln)	Français CERTIFICAT DE GARANTIE ① No. de modèle ② No de série ③ Date d'achat ④ Nom et adresse du client ⑤ Nom et adresse du revendeur (Cachet portant le nom et l'adresse du revendeur)	Italiano CERTIFICATO DI GARANZIA ① Modello ② N° di serie ③ Data di acquisto ④ Nome e indirizzo dell' acquirente ⑤ Nome e indirizzo del rivenditore (Si prega di apporre il timbro con questi dati)
Nederlands GARANTIEBEWIJS ① Modelnummer ② Serienummer ③ Datum van aankoop ④ Naam en adres van de gebruiker ⑤ Naam en adres van de handelaar (Stempel a.u.b. naam en adres vande handelaar)	Español CERTIFICADO DE GARANTÍA ① Número de modelo ② Número de serie ③ Fecha de adquisición ④ Nombre y dirección del cliente ⑤ Nombre y dirección del distribuidor (Se ruega poner el sello del distribuidor con su nombre y dirección)	Türkçe GARANTİ SERTİFİKASI ① Model No. ② Seri No. ③ Satın Alma Tarihi ④ Müşteri Adı ve Adresi ⑤ Bayi Adı ve Adresi (Lütfen bayi adını ve adresini kaşe olarak basın)	

English Object of declaration: Hitachi Cordless Work light UB18DGL EC DECLARATION OF CONFORMITY We declare under our sole responsibility that this product is in conformity with standards or standardization documents EN55015, EN61547, EN62471 and EN50419 in accordance with Directives 2004/108/EC and 2002/96/EC. This product also conforms to RoHS Directive 2011/65/EU. The European Standards Manager at Hitachi Koki Europe Ltd. is authorized to compile the technical file. This declaration is applicable to the product affixed CE marking.	Nederlands Onderwerp van verklaring: Hitachi Snoerloze Lamp UB18DGL EC VERKLARING VAN CONFORMITEIT Wij verklaren onder eigen verantwoordelijkheid dat dit product conform de richtlijnen of gestandaardiseerde documenten EN55015, EN61547, EN62471 en EN50419 voldoet aan de eisen van bepalingen 2004/108/EC en 2002/96/EC. Dit product voldoet ook aan de RoHS-richtlijn 2011/65/EU. De manager voor Europese normen van Hitachi Koki Europe Ltd. heeft de bevoegdheid tot het samenstellen van het technische bestand. Deze verklaring is van toepassing op producten voorzien van de CE-markeringen.
Deutsch Gegenstand der Erklärung: Hitachi Akku-LED-Lampe UB18DGL EG-KONFORMITÄTSEKTLÄRUNG Wir erklären mit alleiniger Verantwortung, dass dieses Produkt den Standards oder Standardisierungsdokumenten EN55015, EN61547, EN62471 und EN50419 in Übereinstimmung mit den Direktiven 2004/108/EG und 2002/96/EG entspricht. Dieses Produkt stimmt auch mit der RoHS-Richtlinie 2011/65/EU überein. Der Manager für europäische Standards bei der Hitachi Koki Europe Ltd. ist zum Verfassen der technischen Datei befugt. Diese Erklärung gilt für Produkte, die die CE-Markierung tragen.	Español Objeto de declaración: Hitachi Linterna de trabajo a batería UB18DGL DECLARACIÓN DE CONFORMIDAD DE LA CE Declaramos bajo nuestra única responsabilidad que este producto está de acuerdo con las normas o con los documentos de normalización EN55015, EN61547, EN62471 y EN50419, según indican las Directivas 2004/108/CE y 2002/96/CE. Este producto satisface también los requisitos establecidos por la Directiva 2011/65/EU (RoHS). El Jefe de Normas Europeas de Hitachi Koki Europe Ltd. está autorizado para recopilar archivos técnicos. Esta declaración se aplica a los productos con marcas de la CE.
Français Objet de la déclaration: Hitachi Lampe de chantier sans-fil UB18DGL DECLARATION DE CONFORMITE CE Nous déclarons sous notre seule et entière responsabilité que ce produit est conforme aux normes ou documents de normalisation EN55015, EN61547, EN62471 et EN50419 en accord avec les Directives 2004/108/CE et 2002/96/CE. Ce produit est aussi conforme à la Directive RoHS 2011/65/EU. Le responsable des normes européennes d'Hitachi Koki Europe Ltd. est autorisé à compiler les données techniques. Cette déclaration s'applique aux produits désignés CE.	Türkçe Beyan konusu: Hitachi Akülü işıldak UB18DGL AB UYGUNLUK BEYANI Bu ürünün, 2004/108/EC ve 2002/96/EC sayılı Direktiflerine uygun olarak, EN55015, EN61547, EN62471 ve EN50419 sayılı standartlara ve standardizasyon belgelerine uygun olduğunu, tamamen kendi sorumluluğumuz altında beyan ederiz. Bu ürün, ayrıca RoHS Yönergesi 2011/65/EU'ya uygundur. Hitachi Koki Europe Ltd. Avrupa Standartlar Müdürlüğü, teknik dosyayı hazırlama yetkisine sahiptir. Bu beyan, üzerinde CE işareti bulunan ürünler için geçerlidir.
Italiano Oggetto della dichiarazione: Hitachi Lampada da lavoro a batteria UB18DGL DICHIARAZIONE DI CONFORMITÀ CE Dichiaro sotto nostra responsabilità che questo prodotto è conforme agli standard o ai documenti sulla standardizzazione EN55015, EN61547, EN62471 e EN50419 in conformità alle Direttive 2004/108/CE e 2002/96/CE. Il prodotto è inoltre conforme alla direttiva RoHS 2011/65/EU. Il Responsabile delle Norme Europee di Hitachi Koki Ltd. è autorizzato a compilare la scheda tecnica. Questa dichiarazione è applicabile ai prodotti cui sono applicati i marchi CE.	

Item No.	Part Name	Q'TY
1	HEXAGON HEAD TAPPING SCREW D4x12	4
2	FRONT CABINET	1
3	LENS	1
4	PCB	1
5	TAPPING SCREW D3x8	6
6	MAIN BODY	1

Hitachi Koki Europe Ltd.
Clonshaugh Business & Technology Park, Dublin 17, Ireland

Representative office in Europe
Hitachi Power Tools Europe GmbH
Siemensring 34, 47877 Willich 1, F. R. Germany

Head office in Japan
Hitachi Koki Co., Ltd.
Shinagawa Intercity Tower A, 15-1, Konan 2-chome, Minato-ku, Tokyo, Japan

28. 4. 2013
John de Loughry
Mr. John de Loughry
European Standards and Compliance Manager
28. 4. 2013
F. Tashimo
F. Tashimo
Vice-President & Director