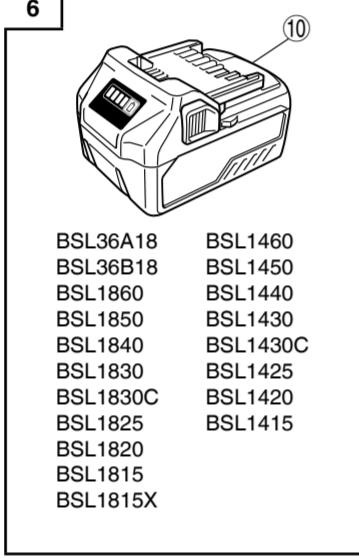
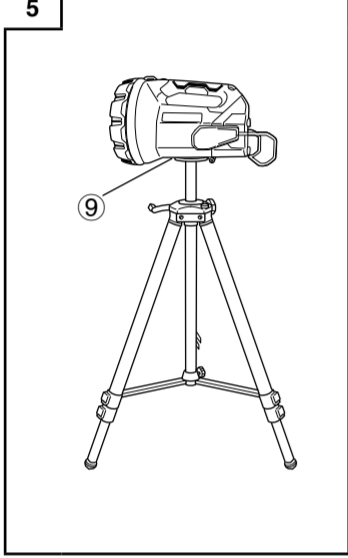
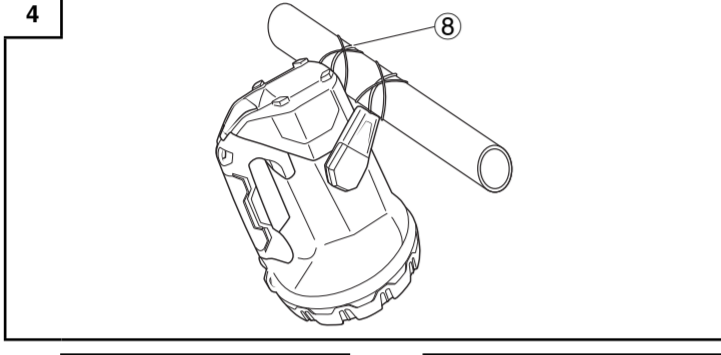
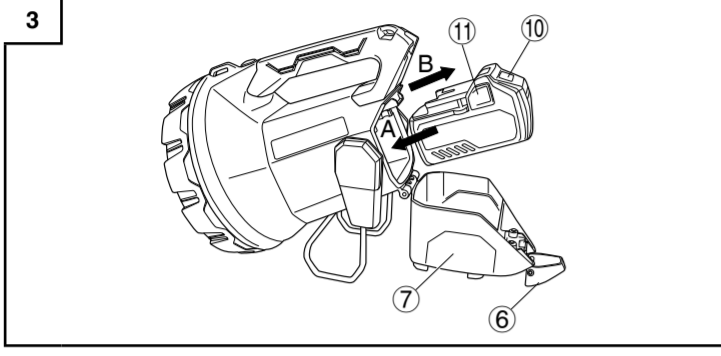
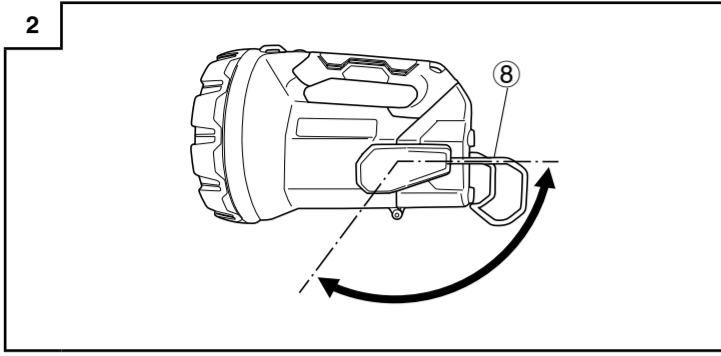
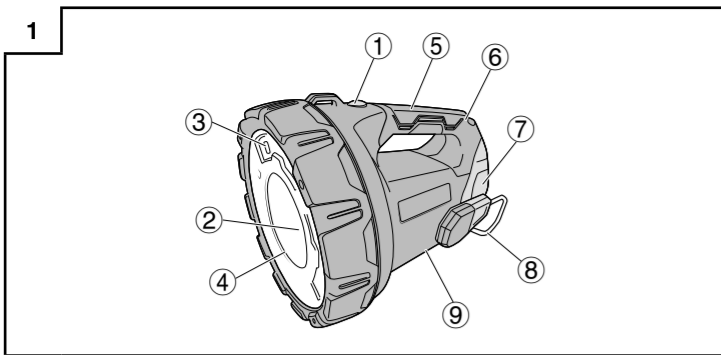


UB 18DA



- BSL36A18
- BSL36B18
- BSL1860
- BSL1850
- BSL1840
- BSL1830
- BSL1830C
- BSL1825
- BSL1820
- BSL1815
- BSL1815X
- BSL1460
- BSL1450
- BSL1440
- BSL1430
- BSL1430C
- BSL1425
- BSL1420
- BSL1415

Norsk

TRÅDLØS SØKELYS UB18DA BRUKSANVISNING

Symboler
⚠ ADVARSEL
 Følgende symboler brukes for maskinen. Sørg for å forstå betydningen av disse symbolene før maskinen tas i bruk.

For å minske faren for skade må brukeren lese instruksjonsboken.
 Hvis du ikke følger alle advarsler og instruksjoner kan bruk av utstyret resultere i elektrisk støt, brann og/eller alvorlig personskade.

Når lyset er tent, må du ikke se direkte inn i det, rette det mot en person eller et dyr, eller rette det mot øynene. Ellers kan øynene skades.

Kun for EU-land
 Kast aldri elektroverktøy i husholdningsavfallet!
 I henhold til EU-direktiv 2002/96/EF om kasserte elektriske og elektroniske produkter og direktivets verksetting i nasjonal rett, må elektroverktøy som ikke lenger skal brukes, samles separat og returneres til et miljøvennlig gjenvinningsanlegg.

⚠ ADVARSEL:

- Ikke bruk noe annet enn de spesifiserte batteriene.
- Vær forsiktig med elektrisk støt.
- Ikke la barn bruke lyset.
- Når den ikke er i bruk eller under inspeksjon og vedlikehold, må du slå av bryteren på enheten og ta ut batteriet.
- Ikke dekk søkelyset med en klut, kartong eller annet materiale når lampen lyser. Pass på at det er større avstand enn 30 cm mellom lyset og målet. Dette kan forårsake brann.

FORSIKTIG:

- LED dekslet vil være veldig varmt når det lyser og umiddelbart etter bruk, så ikke rør det.
- Ikke støt eller demonter søkelyset.
- Ikke la søkelyset ligge i en bil eller lignende som har en tendens til å bli utsatt for høy solvarme (over 50°C). Dette kan forårsake problemer.
- Unngå å fange hånden i det roterende området når du manipulerer batteridekset og kroken.

SPESIFIKASJONER

LED-lys	18 W x 1 stk./3 W x 8 stk.
Ytre mål (uten batteri)	203 mm (bredde) x 280 mm (lengde) x 204 mm (høyde)
Vekt (uten batteri)	1,85 kg

BESKRIVELSE AV NUMMERERTE ENHETER (Fig. 1 - Fig. 6)

1 Bryter	5 Håndtak	9 Skruer for stativ (W5/8 skrue)
2 Hoved LED-lys	6 Spenne	10 Batteri (selges separat)
3 Ekstra LED-lys	7 Batterideksel	11 Klinke
4 Reflektor	8 Krok	

Eksempler på kontinuerlig lystid * (full oppladning)

Modus	Spot + Bredt	Spot	Bredt	Bredt (Eco)
Batteri				
BSL1860	3,0 timer	6,0 timer	5,8 timer	22,0 timer

* Driftstid (Ca.): Bruk fullt ladet batteri Vennligst se (Fig. 6) for batterier som kan brukes.

BRUKSMÅTE

- Innsetting av batteri/fjerning: Skyv kroken mot forsiden av søkelyset. (Fig. 2) Løsne spennen og åpne batteridekset. Sett batteriet i retning A til det klikker. For å fjerne, trekk den ut i retning B mens du holder nede klinken. (Fig. 3)
- Hver gang du trykker på bryteren, vil lyset gå igjen som hver enkelt modus.
- Bruk kroken (Fig. 4) når du henger enheten fra et rør. Vinkelen på kroken kan justeres. (Fig. 2)
- Vennligst bruk stativet som er oppført i vår katalog. Et stativ kan festes ved hjelp av W5/8 tommer skruehull som befinner seg på bunnen av enheten. Bruk et stativ med en skrue med en knastlengde på 8 til 12 mm. (Fig. 5)

MERK: Sørg for at bruksanvisningen som følger med ladere og batterier kjøpt separat, leses grundig for bruk.

GARANTI

Vi garanterer HIKOKI elektroverktøy i samsvar med lovstelt/landspesifikke forskrifter. Denne garantien dekker ikke feil eller skader på grunn av misbruk, vanstelt, eller normal slitasje. Hvis du ønsker å klage, vennligst send elektroverktøyet, ikke demontert, med GARANTISERTIFIKATET som finnes på slutten av denne brukerveiledningen, til et autorisert HIKOKI-verksted.

MERK: Spesifikasjonene heri kan endres uten forvarsel.

- FORSIKTIG:**
- Bruk ledning eller en lignende gjenstand for å feste enheten på plass for å hindre at den faller.
 - Kontroller at skruehullet er fritt for støv eller andre partikler før du fester et stativ.
 - Fjern batteriet hvis enheten ikke skal brukes i lengre tid.
 - Når du bruker et stativ, plasser det på et stabilt sted slik at lampen ikke faller ned.
 - Ved bruk på en overflate som lett kan bli skadet, for eksempel gulvmateriale, skru ut stativfottenes gummpipetter for å dekke stativets spisse ben.

HIKOKI

English	Nederlands
<p>GUARANTEE CERTIFICATE</p> <p>1 Model No. 2 Serial No. 3 Date of Purchase 4 Customer Name and Address 5 Dealer Name and Address (Please stamp dealer name and address)</p>	<p>GARANTIEBEWIJS</p> <p>1 Modelnummer 2 Serienummer 3 Datum van aankoop 4 Naam en adres van de gebruiker 5 Naam en adres van de handelaar (Stempel a.u.b. naam en adres van de handelaar)</p>
<p>GARANTIESCHEIN</p> <p>1 Modell-Nr. 2 Serien-Nr. 3 Kaufdatum 4 Name und Anschrift des Kunden 5 Name und Anschrift des Händlers (Bitte mit Namen und Anschrift des Händlers abstem-peln)</p>	<p>CERTIFICADO DE GARANTÍA</p> <p>1 Número de modelo 2 Número de serie 3 Fecha de adquisición 4 Nombre y dirección del cliente 5 Nombre y dirección del distribuidor (Se sugiere poner el sello del distribuidor con su nombre y dirección)</p>
<p>CERTIFICAT DE GARANTIE</p> <p>1 No. de model 2 No. de série 3 Date d'achat 4 Nom et adresse du client 5 Nom et adresse du revendeur (Cachet portant le nom et l'adresse du revendeur)</p>	<p>GARANTISERTIFIKAT</p> <p>1 Modellnr. 2 Serienr. 3 Kjøpsdato 4 Kundens navn og adresse 5 Forhandlerens navn og adresse (Vennligst stemple forhandlerens navn og adresse)</p>
<p>CERTIFICATO DI GARANZIA</p> <p>1 Modello 2 N° di serie 3 Data di acquisto 4 Nome e indirizzo dell'acquirente 5 Nome e indirizzo del rivenditore (Si prega di apporre il timbro con questi dati)</p>	

1	
2	
3	
4	
5	

Hikoki Power Tools Deutschland GmbH
 Siemensring 34, 47877 Willich, Germany
 Tel: +49 2154 49930
 Fax: +49 2154 499350
 URL: http://www.hikoki-powertools.de

Hikoki Power Tools Netherlands B.V.
 Brabanthaven 11, 3443 PJ Nieuwegein, The Netherlands
 Tel: +31 30 6084040
 Fax: +31 30 6067266
 URL: http://www.hikoki-powertools.nl

Hikoki Power Tools (U.K.) Ltd.
 Precedent Drive, Rooksley, Milton Keynes, MK 13, 8PJ, United Kingdom
 Tel: +44 1908 606963
 Fax: +44 1908 606642
 URL: http://www.hikoki-powertools.uk

Hikoki Power Tools France S.A.S.
 Parc de l'Eglantier 22, rue des Cerisiers, Lisses-C.E. 1541, 91015 Evry CEDEX, France
 Tel: +33 1 69474949
 Fax: +33 1 60861416
 URL: http://www.hikoki-powertools.fr

Hikoki Power Tools Belgium N.V./S.A.
 Koningin Astridlaan 51, B-1780 Wemmel, Belgium
 Tel: +32 2 460 1720
 Fax: +32 2 460 2542
 URL: http://www.hikoki-powertools.be

Hikoki Power Tools Italia S.p.A
 Via Piave 35, 36077, Altavilla Vicentina (VI), Italy
 Tel: +39 0444 548111
 Fax: +39 0444 548110
 URL: http://www.hikoki-powertools.it

Hikoki Power Tools Ibérica, S.A.
 C/ Puigbarral, 25-28, Pol. Ind. Can Petit, 08227 Terrassa (Barcelona), Spain
 Tel: +34 93 735 6722
 Fax: +34 93 735 7442
 URL: http://www.hikoki-powertools.es

Hikoki Power Tools Österreich GmbH
 Industriezentrum NO-Süd, Straße 7, Obj. 58/A6 2355 Wiener Neudorf, Austria
 Tel: +43 2236 64673/5
 Fax: +43 2236 63373
 URL: http://www.hikoki-powertools.at

Hikoki Power Tools Norway AS
 Kjeller Vest 7, N-2007 Kjeller, Norway
 Tel: (+47) 6692 6600
 Fax: (+47) 6692 6650
 URL: http://www.hikoki-powertools.no

English	Nederlands
<p>EC DECLARATION OF CONFORMITY</p> <p>We declare under our sole responsibility that Cordless Search light, identified by type and specific identification code *1), is in conformity with all relevant requirements of the directives *2) and standards *3). Technical file at *4) - See below. The European Standard Manager at the representative office in Europe is authorized to compile the technical file. The declaration is applicable to the product affixed CE marking.</p>	<p>EC VERKLARING VAN CONFORMITEIT</p> <p>Wij verklaren onder onze eigen verantwoordelijkheid dat de Draadloze Koplamp, geïdentificeerd door het type en de specifieke identificatiecode *1), voldoet aan alle relevante bepalingen van de richtlijnen*2) en normen*3). Technische documentatie bij*4) - zie onder. De Europese Normen Manager bij de vertegenwoordiging in Europa is gemachtigd om het technisch dossier samen te stellen. Deze verklaring is van toepassing op producten voorzien van de CE-markeringen.</p>
<p>EG-KONFORMITÄTSERKLÄRUNG</p> <p>Wir erklären in alleiniger Verantwortung, dass der durch den Typ und den spezifischen Identifizierungscode *1) identifizierte kabellose Suchscheinwerfer allen einschlägigen Bestimmungen der Richtlinien *2) und Normen *3) entspricht. Technische Unterlagen unter *4) - Siehe unten. Die Leitung der repräsentativen Behörde für europäische Normen und Richtlinien ist berechtigt, die technischen Unterlagen zusammenzustellen. Die Erklärung gilt für die an dem Produkt angebrachte CE-Kennzeichnung.</p>	<p>DECLARACIÓN DE CONFORMIDAD DE LA CE</p> <p>Declaramos bajo nuestra única responsabilidad que la Luz de Búsqueda Inalámbrica, identificada por tipo y por código de identificación específico *1), está en conformidad con todas las disposiciones correspondientes de las directivas *2) y de las normas *3). Documentación técnica en *4) - Ver a continuación. El Director de Normas Europeas en la oficina de representación en Europa está autorizado para elaborar el expediente técnico. La declaración se aplica al producto con marcas de la CE.</p>
<p>DECLARATION DE CONFORMITE CE</p> <p>Nous déclarons sous notre entière responsabilité que le projecteur sans-fil, identifié par le type et le code d'identification spécifique *1) est en conformité avec toutes les exigences applicables des directives *2) et des normes *3). Dossier technique en *4) - Voir ci-dessous. Le Gestionnaire des normes européennes du bureau de représentation en Europe est autorisé à constituer le dossier technique. Cette déclaration s'applique aux produits désignés CE.</p>	<p>EF'S ERKLÆRING OM OVERENSSTEMMELSE</p> <p>Vi erklærer på eget ansvar at Trådløs søkelys, identifisert etter type og spesifikk identifikasjonskode *1), er i samsvar med alle relevante krav i direktiver *2) og standarder *3). Teknisk fil under *4) - Se nedenfor. Styresen for europeiske standarder ved representantkontoret i Europa er autorisert til å compilere den tekniske filen. Erklæringen gjelder for CE-merket på produktet.</p>
<p>DICHIARAZIONE DI CONFORMITÀ CE</p> <p>Dichiaro sotto la nostra esclusiva responsabilità che il faro senza fili, identificato dal tipo e dal codice identificativo specifico *1), è conforme a tutti i requisiti pertinenti delle direttive *2) e degli standard *3). Documentazione tecnica presso *4) - Vedere sotto. Il gestore delle norme europee presso l'ufficio di rappresentanza in Europa è autorizzato a compilare il fascicolo tecnico. La dichiarazione è applicabile ai prodotti cui sono applicati i marchi CE.</p>	
<p>*1) UB18DA C357687S *2) 2014/35/EU, 2014/30/EU, 2011/65/EU *3) EN55015:2013 EN61547:2009 EN62471:2008 EN62483:2010 EN60529:1991+A2:2013 IEC62778:2014</p>	
<p>*4) Representative office in Europe Hikoki Power Tools Deutschland GmbH Siemensring 34, 47877 Willich, Germany</p> <p>Head office in Japan Koki Holdings Co., Ltd. Shinagawa Intercity Tower A, 15-1, Konan 2-chome, Minato-ku, Tokyo, Japan</p>	<p>29. 3. 2019 Naoto Yamashiro European Standard Manager</p> <p>29. 3. 2019</p> <p>CE <i>A Nakagawa</i></p> <p>A. Nakagawa Corporate Officer</p>